

Особенности

Бесконтактная система управления:

можно использовать, не прикасаясь.

Два режима включения:

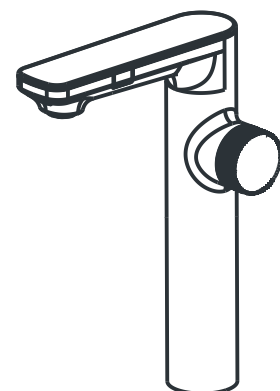
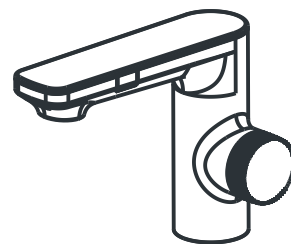
боковой сенсор отвечает,
за непрекращающийся поток воды
(реакция 0,1 сек.), фронтальный
сенсор - за экономичный,
прерывающийся, поток воды
(реакция 0,5 сек.).

Безопасное использование:

система автоматически отключает
поток воды, когда он превышает
180 секунд.

076001/076002

076003/076004



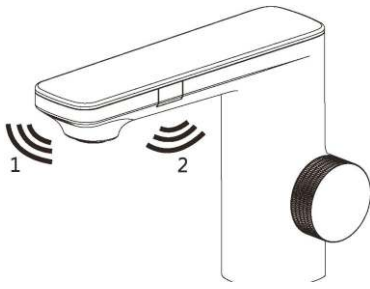
Технические характеристики

Время срабатывания	<0.5с	Электропитание	4 батарейки типа AA
Время автоматического выключения	180с	Энергопотребление в режиме ожидания	<0,1 мА
Степень защиты	Ip56	Рабочая температура	4-80°C
Испытательное давление	1.6 МПа	Рабочее давление	0,05-0,7 МПа

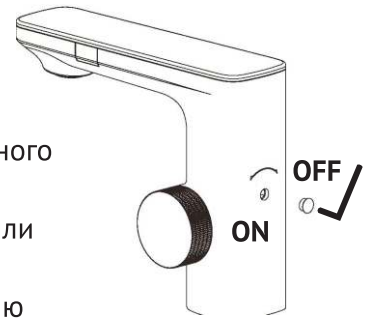
Меры предосторожности

1. Этот смеситель был протестирован и отрегулирован перед отправкой с завода, пожалуйста, НЕ разбирайте его самостоятельно.
2. Перед подключением убедитесь, что из подводящих труб удалены строительные примеси и загрязнения, во избежание засорения и выхода из строя смесителя.
3. После подключения проверьте герметичность всех соединений и убедитесь в отсутствии протечек.
4. Допустимый диаметр монтажного отверстия для установки: 32-35мм.
5. В процессе установки и эксплуатации не прилагайте чрезмерных усилий, чтобы предотвратить поломку ручки, соленоида и любых других деталей.
6. Не начинайте использование с включения горячей воды, во избежание получения ожогов (синяя метка - низкая температура, красная метка - высокая температура).
7. После установки, смеситель должен быть защищен до окончания проведения ремонтных работ. Строительные смеси, пыль, грязь, попавшие на корпус смесителя, должны быть удалены с поверхности в кратчайшие сроки.

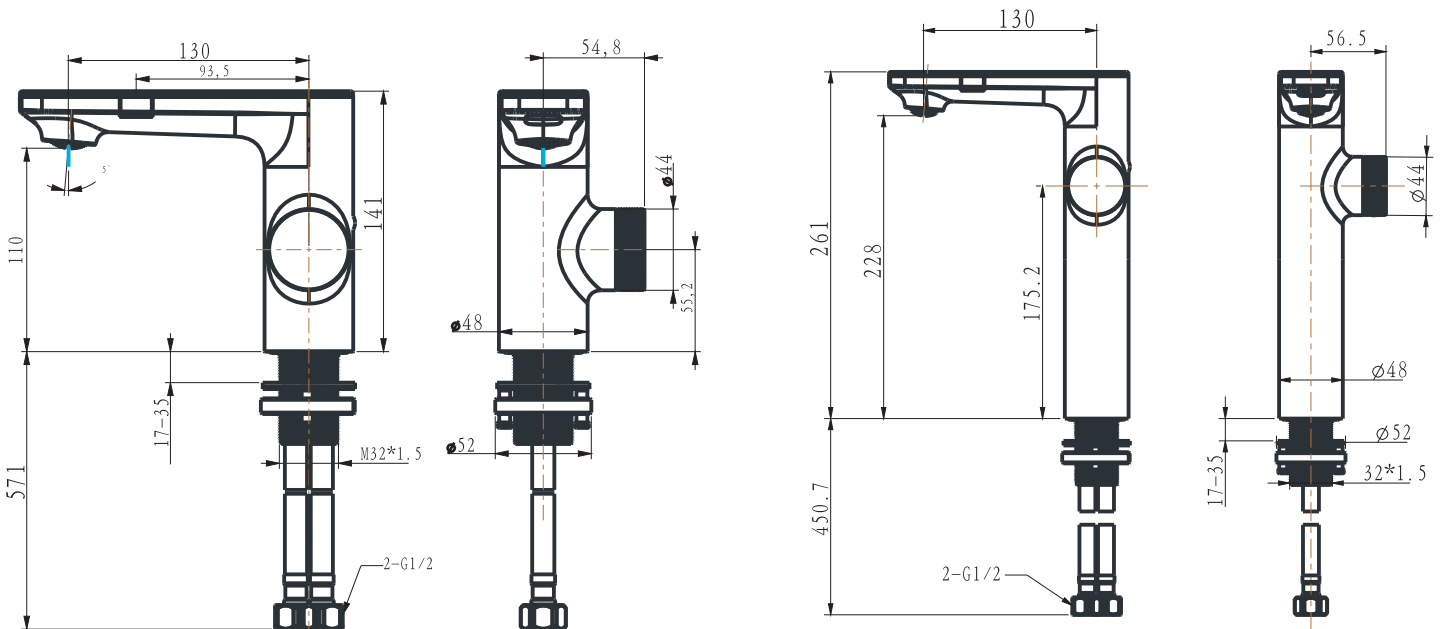
Описание функций



1. Фронтальный сенсор 1 позволяет использовать смеситель в экономичном режиме. Приблизьте руки для включения воды и уберите - для отключения.
2. Боковой сенсор 2 отвечает за включение постоянного потока воды, достаточно поднести к нему руку. Вода отключится автоматически через 3 минуты или от повторной активации.
3. Переключение режимов управления: по умолчанию переключатель находится в положении OFF (режим сенсорного управления). В случае необходимости, с помощью шестигранника, можно перевести переключатель в положение ON (режим ручного управления).



Размеры изделия

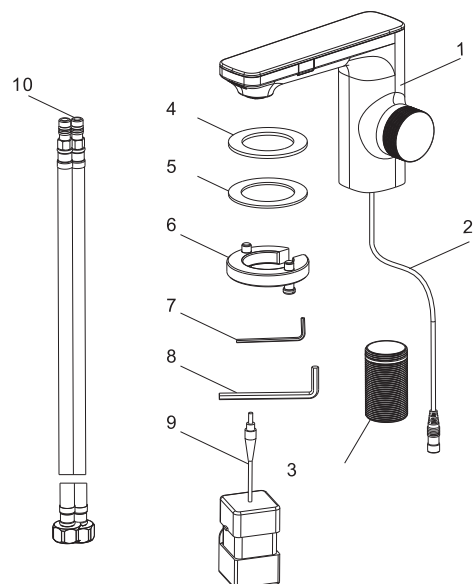


Этапы установки

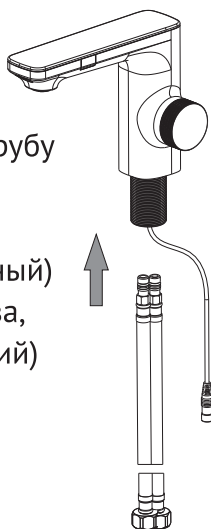
1

Проверьте комплектацию

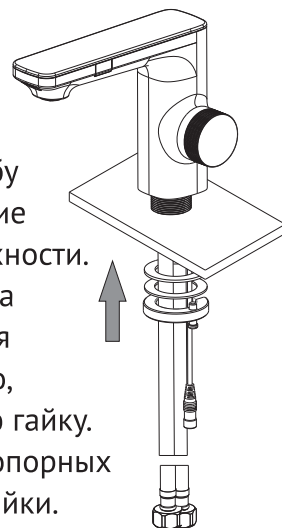
- 1 - Корпус смесителя - 1шт
- 2 - Линия питания - 1шт
- 3 - Соединительная труба - 1шт
- 4 - Уплотнительное кольцо - 1шт
- 5 - Металлическая шайба - 1шт
- 6 - Фиксирующая гайка - 1шт
- 7 - Шестигранный ключ 2.5 мм - 1шт
- 8 - Шестигранный ключ 5 мм - 1шт
- 9 - Бокс для элементов питания - 1шт
- 10 - Шланги гибкой подводки - 2шт



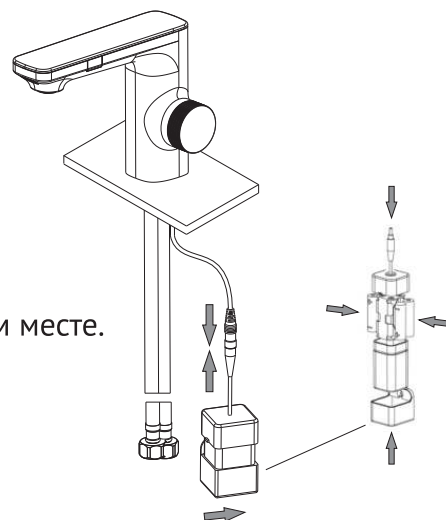
- 2** Вкрутите до полной затяжки соединительную трубу и шланги гибкой подводки в корпус смесителя. Шланг горячей воды (красный) должен располагаться слева, шланг холодной воды (синий) справа.



- 3** Проденьте шланги гибкой подводки и соединительную трубу корпуса через отверстие в установочной поверхности. Закрепите смеситель на поверхности, используя уплотнительное кольцо, шайбу и фиксирующую гайку. После, затяните два стопорных винта фиксирующей гайки.



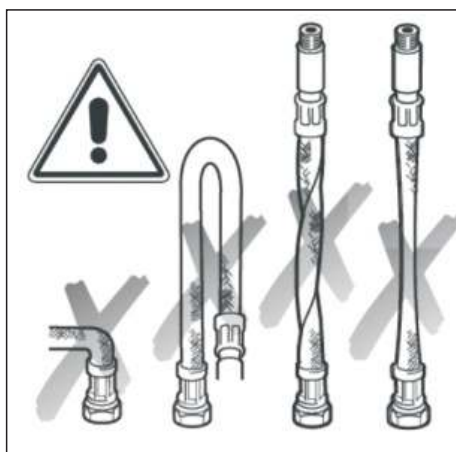
- 4** Поместите 4 батарейки типа "AA" (не входит в комплект) в бокс для элементов питания, как показано на рисунке. Подключите бокс к линии питания и закрепите его в доступном месте.



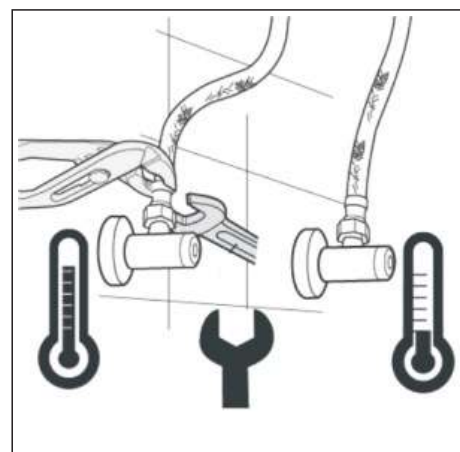
Обратите внимание



Перед подключением гибких шлангов к выводам необходимо слить грязную воду из подводящих труб



Для предотвращения повреждений и выхода из строя шланги гибкой подводки, при подключении, не должны иметь значительных изгибов, перекручивания и натяжения.



Гибкие шланги горячей и холодной воды должны подключаться к соответствующим выводам. При затягивании гаек используйте дополнительный ключ, для фиксации шланга во избежание перекручивания.

Рекомендации по уходу

1. Чтобы поддерживать чистоту и блеск смесителя, регулярно мойте его, используя мягкие ткани, воду и жидкие средства, предназначенные для данных поверхностей.
2. Во избежание повреждения и изменения цвета покрытия, запрещается применять для ухода абразивные средства, а также средства, содержащие агрессивные химические вещества: кислоты, щелочи, ацетон, хлорид аммония и другие хлорсодержащие компоненты.
3. Со временем, в процессе эксплуатации, из-за загрязнения может ухудшиться пропускная способность и распыление аэратора смесителя. При необходимости снимите аэратор, почистите его и установите обратно.