

ИНСТРУКЦИЯ ПО УСТАНОВКЕ ОТДЕЛЬНОСТОЯЩИХ АКРИЛОВЫХ ВАНН

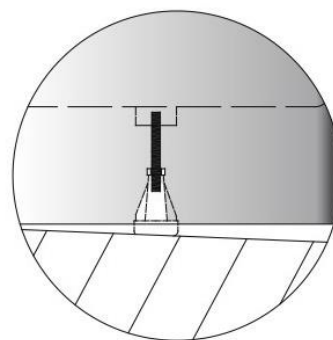
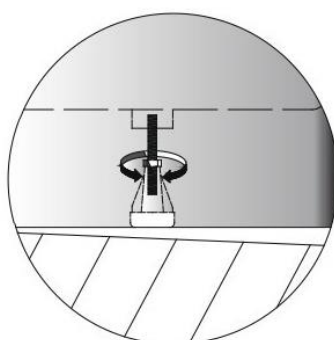
Перед началом монтажа

1. Все коммуникации должны прокладываться ниже уровня пола (сток, выводы горячей/холодной воды для смесителя).
2. Перед установкой отдельностоящей ванны удостоверьтесь, что пол в ванной комнате выровнен, подача воды и канализационная труба подведены к месту установки. Подача воды должна быть обеспечена трубами диаметром $\frac{1}{2}$ » с наружной резьбой для холодной и горячей воды.
3. Проверьте расположение слива, обеспечьте доступ к трубопроводу для удобства установки.

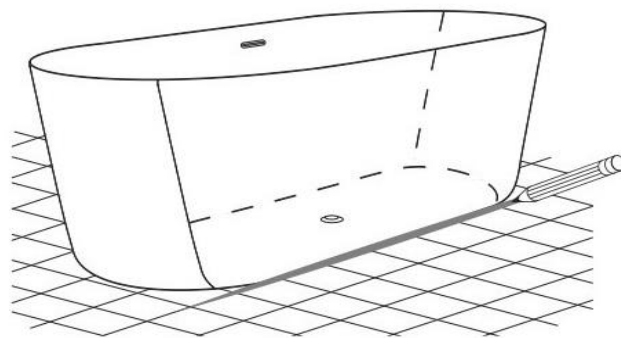
Рекомендуемый набор инструментов		
 Карандаш	 Пистолет для герметика	 Герметик
 Уровень	 Нож	 Рулетка

Монтаж

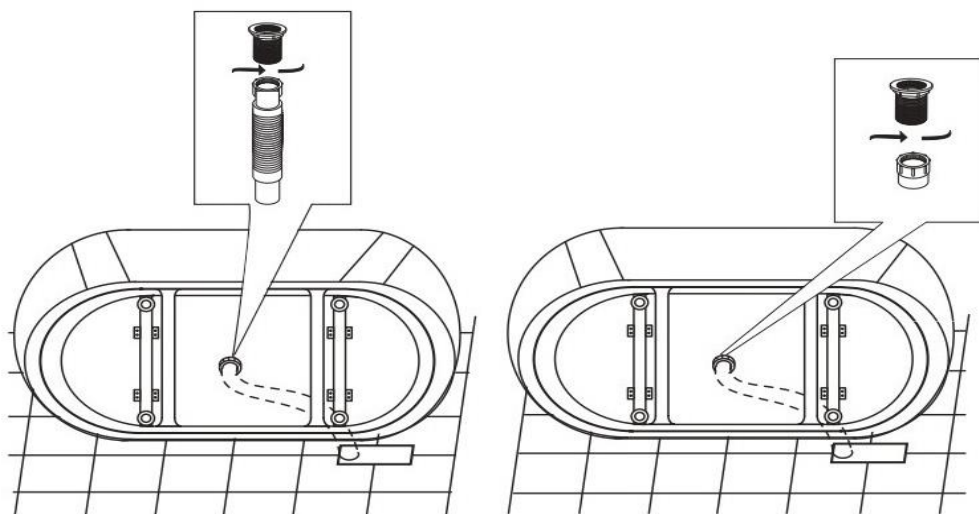
Убедитесь, что ванная стоит ровно, а ножки находятся на одной линии с основанием ванны. При необходимости, отрегулируйте ножки, чтобы выровнять ванну с уровнем пола.



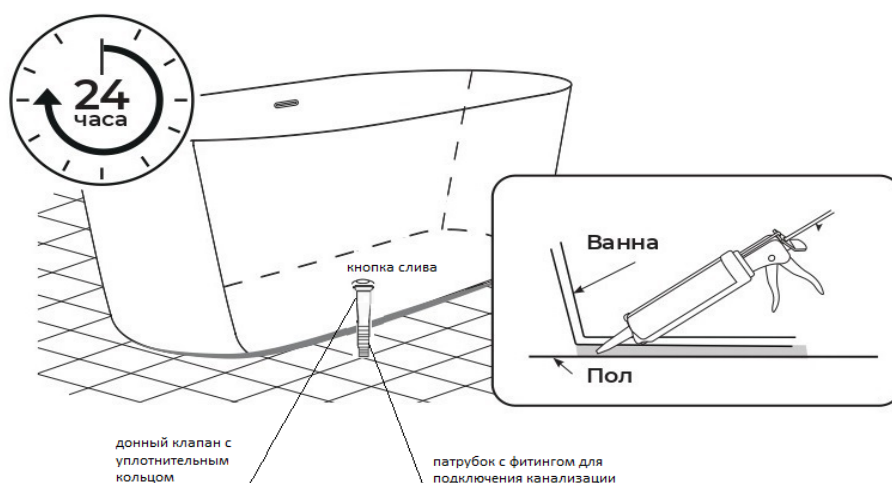
Обведите контур ванны на полу стирающимся маркером.



Уберите ванну, установите пластиковую трубу и слив. Поставьте ванну в ее окончательное положение, наполните ее водой, затем слейте воду для проверки слива. Убедитесь в отсутствии протечек.



Нанесите силиконовый герметик по периметру всех внешних швов ванны до полного высыхания, которое должно составлять не менее 24 часов.



Уход и очистка

Для регулярной очистки ванны используйте мягкие жидкие или кремообразные моющие средства, не содержащие гранул или компонентов, деформирующих поверхность. Для чистки поверхности нужно использовать специальные тканевые салфетки или мягкие губки. Для проверки моющего средства, необходимо небольшое количество жидкости нанести на незаметный участок ванны и оставить на 15 минут, не растирая, затем смыть водой. Если на поверхности нет повреждений, то средство можно использовать.