

AM·PM

LIKE

WMA-W80A-150-070W-A



W80A-150-070W-A
W80A-170-070W-A

RUS

Перед использованием необходимо подсоединить к канализации (устройство слива-перелива не входит в комплект поставки).

Во избежание попадания влаги под ванну, швы между ванной и стеной обязательно должны быть герметизированы сантехническим силиконом. Заполните ванну на $\frac{3}{4}$ объёма и произведите герметизацию стыков ванны и стены с помощью силиконового герметика (в комплект поставки не входит). Показан герметик отвечающий свойствам PH- нейтральности, бесцветности, противогрибковости.

Внимание! После сборки требуется дать время затвердевания герметика. Запрещается использование изделия в течении 24 часов после завершения монтажных работ.

В случае установки ванны, либо установки рядом с ванной предметов, таким образом, что доступ к ванне для обслуживания и ремонта будет ограничен, работы по обеспечению доступа к оборудованию производятся за счет потребителя!

Уход за продуктом

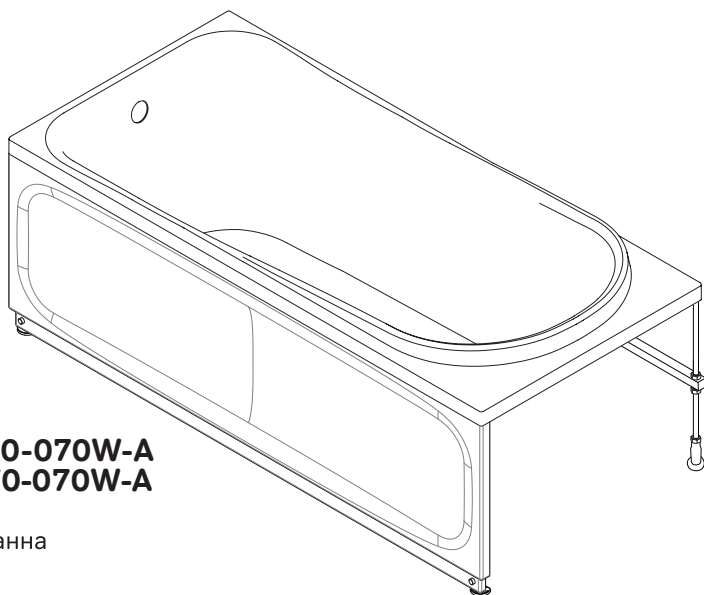
Внимание:

Для правильного функционирования изделия необходима установка фильтров очистки на подводящих трубопроводах со степенью очистки 100-300 мк.

- Во избежание повреждения поверхности изделия не допускается использование воды температурой более 60 градусов Цельсия.
- Используйте для очистки изделия мягкие моющие средства или мыло.
- Не используйте для очистки изделия агрессивные моющие средства или абразивные пасты.
- Сильные загрязнения на поверхности рекомендуется обработать разбавленным уксусом и затем смыть водой.
- Неглубокие царапины (для акриловых составляющих изделия) могут быть удалены мелкозернистой наждачной бумагой (зернистость 2000)

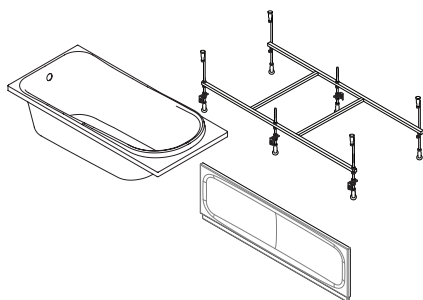
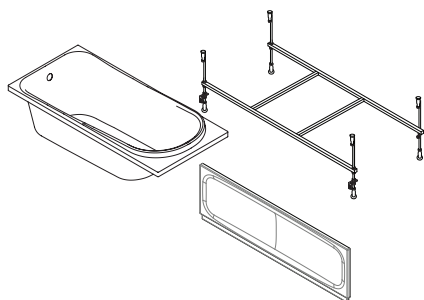
Производитель имеет право на изменение комплектации, не влияющее на внешний вид и функционал продукта. Все параметры, указанные в данной инструкции, имеют формальное значение. Производитель оставляет за собой право на технические изменения.

AM·PM



Like
W80A-150-070W-A
W80A-170-070W-A

RUS Ванна



150x70

Ванна

Фронт. панель

Каркас

W80A-150-070W-A

W80A-150-070W-P

W80A-150-070W-R

170x70

Ванна

Фронт. панель

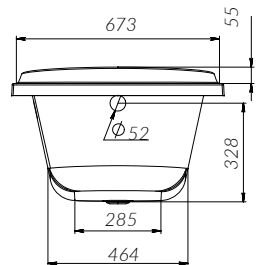
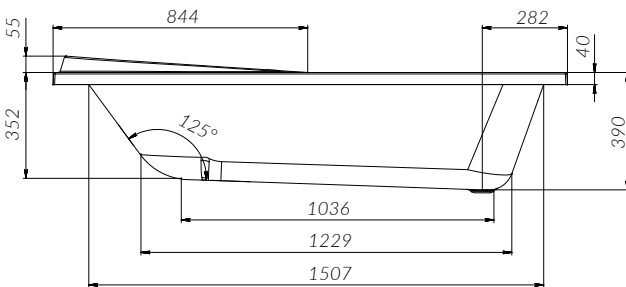
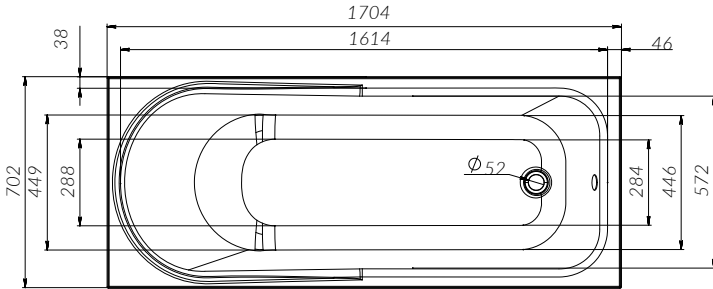
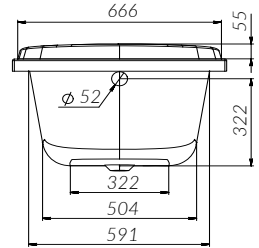
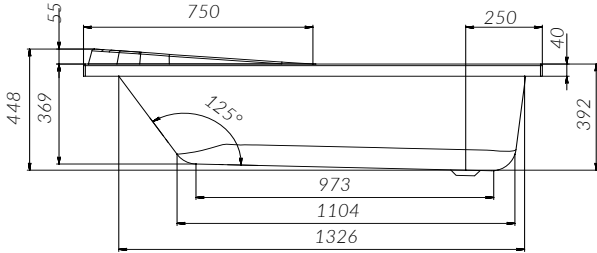
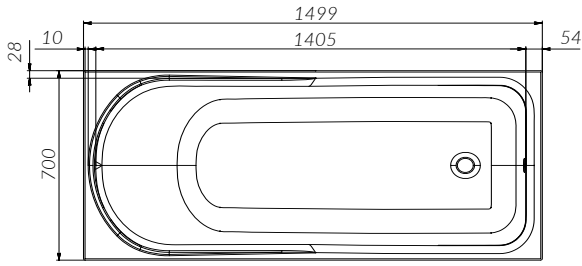
Каркас

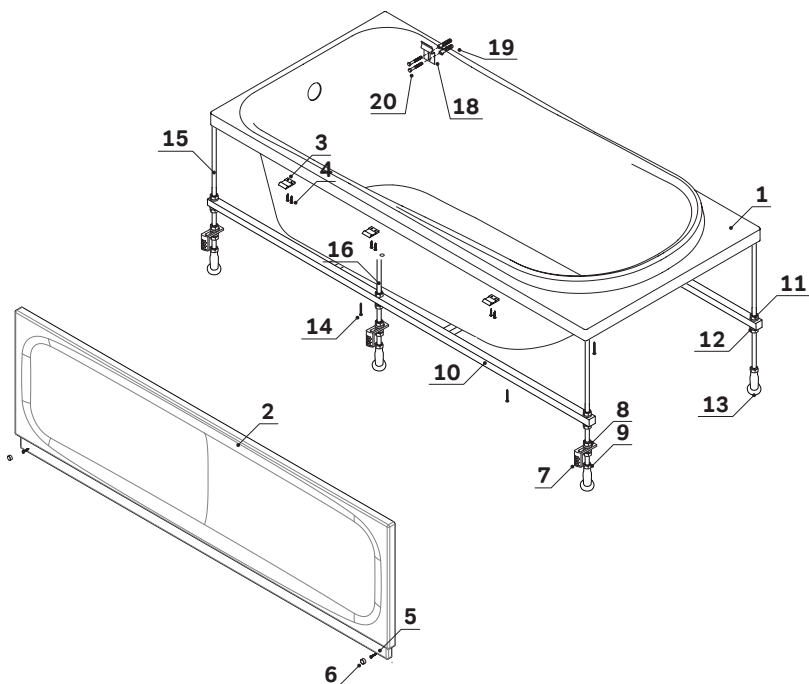
W80A-170-070W-A

W80A-170-070W-P

W80A-170-070W-R

ВНИМАНИЕ! Не рекомендуется использование шторки Like W80S-100PS-150MT





Комплектация ванны 150
Bathtub components 150

Комплектация каркаса
Metal frame components

01	bath	ванна	×1
-----------	------	-------	----

10	metal frame	каркас	×1
-----------	-------------	--------	----

Комплектация панели
Front panel components

02	front panel	фронтальная панель	×1
-----------	-------------	--------------------	----

11	nut M12	гайка M12	×16
-----------	---------	-----------	-----

03	bracket for shelf	кронштейн для крепления панели	×2
-----------	-------------------	--------------------------------	----

12	washer	шайба M12	×8
-----------	--------	-----------	----

04	screw 4,2x16	саморез 4,2x16	×2
-----------	--------------	----------------	----

13	leg	ножка пластиковая	×8
-----------	-----	-------------------	----

05	screw 3,9x32	саморез 3,9x16	×2
-----------	--------------	----------------	----

14	screw 3,9x32	саморез 3,9x32	×4
-----------	--------------	----------------	----

06	decorative cap	заглушка	×2
-----------	----------------	----------	----

15	stud M12	шпилька длинная M12	×4
-----------	----------	---------------------	----

07	bracket	держатель экрана Г-образный	×2
-----------	---------	-----------------------------	----

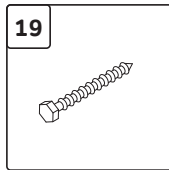
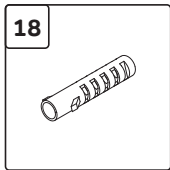
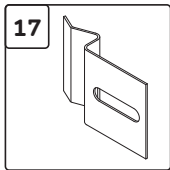
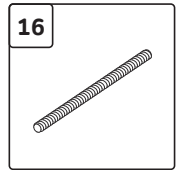
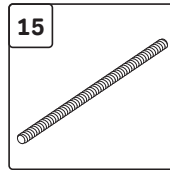
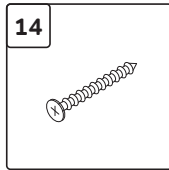
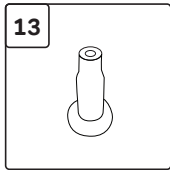
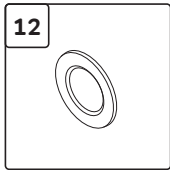
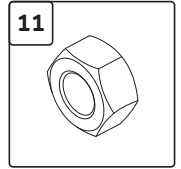
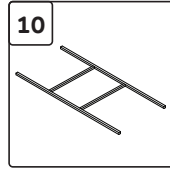
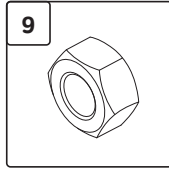
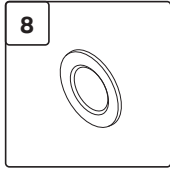
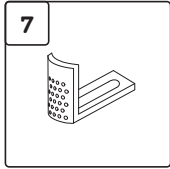
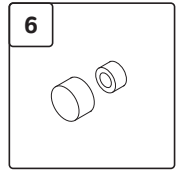
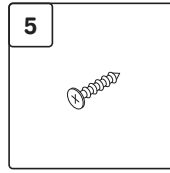
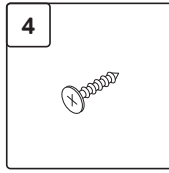
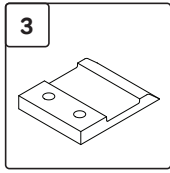
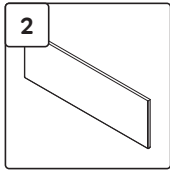
17	wall fix kit	боковой фиксатор для стены	×3
-----------	--------------	----------------------------	----

08	washer M12	шайба M12	×4
-----------	------------	-----------	----

18	dowel 8x40	дюбель 8x40	×6
-----------	------------	-------------	----

09	nut M12	гайка M12	×4
-----------	---------	-----------	----

19	DIN571 screw 5x40	саморез 5x40	×6
-----------	-------------------	--------------	----

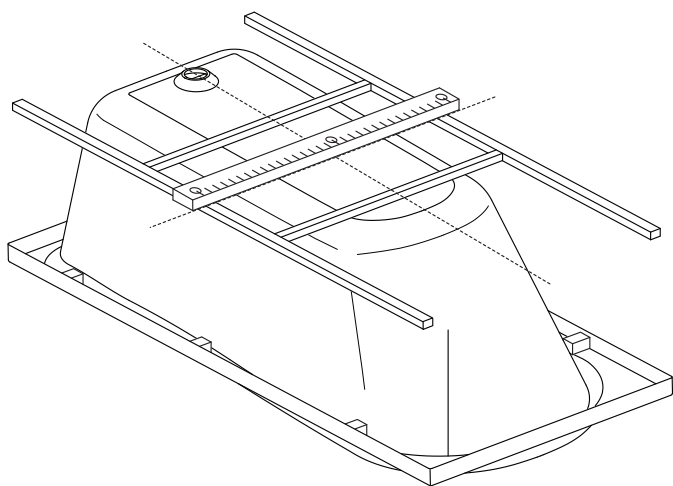
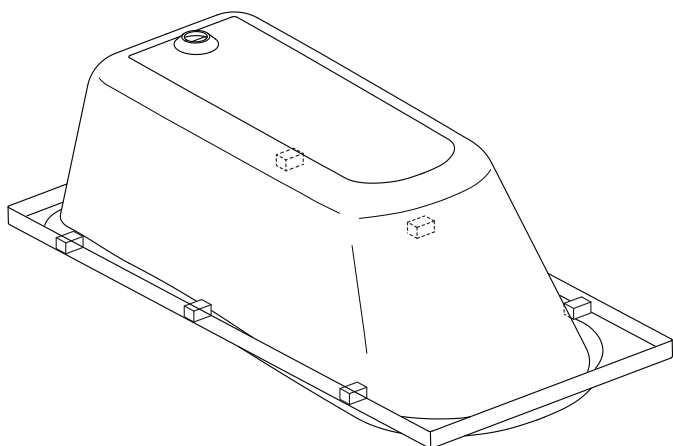


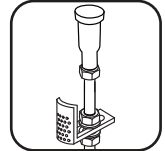
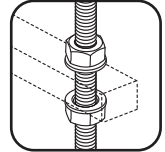
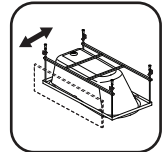
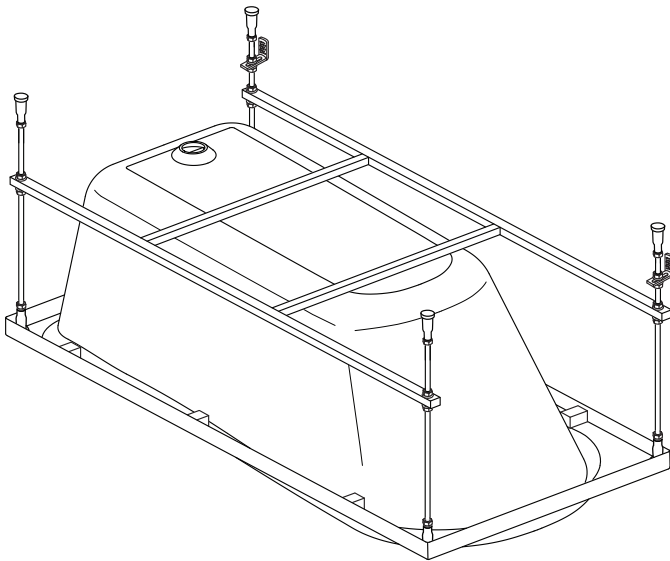
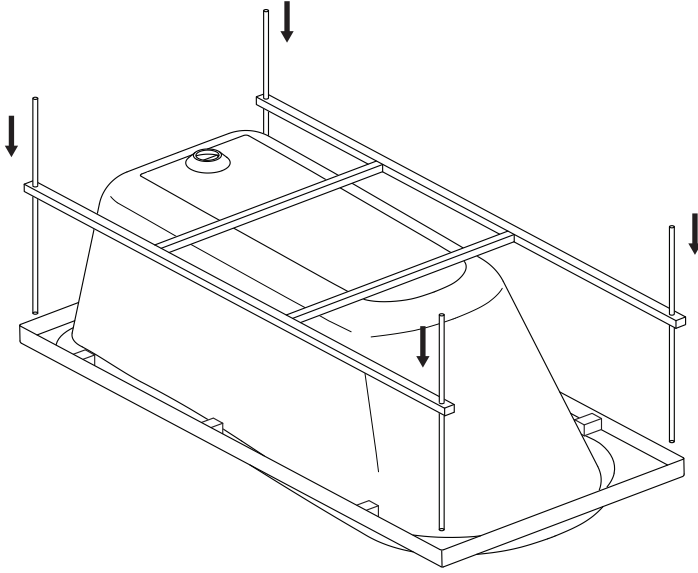
Комплектация ванны 170
Bathtub components 170

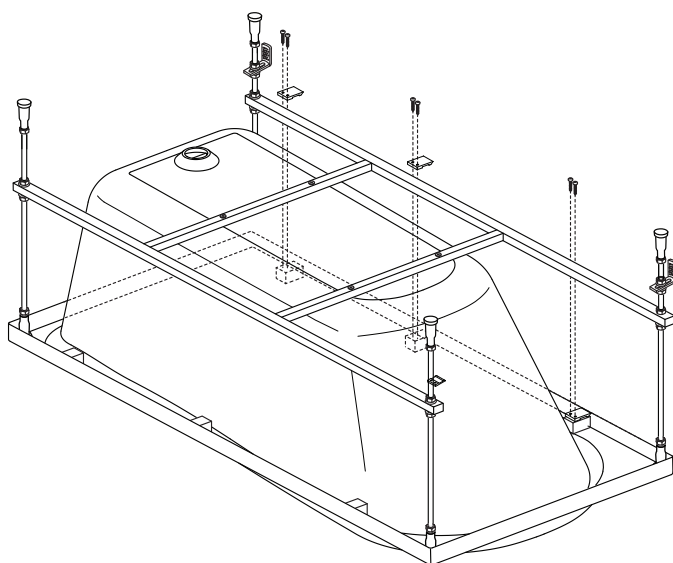
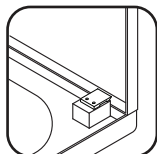
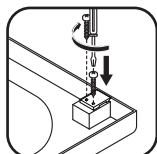
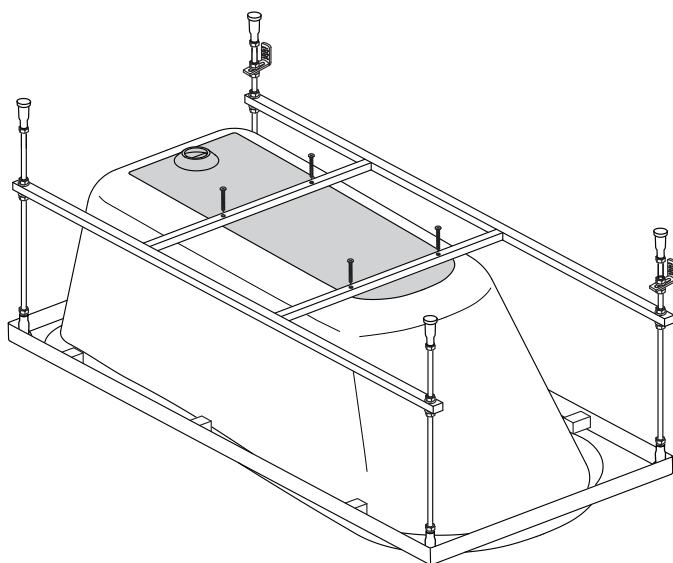
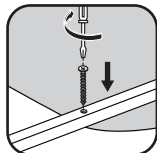
01	bath	ванна	×1
Комплектация панели Front panel components			
02	front panel	фронтальная панель	×1
03	bracket for shelf	кронштейн для крепления панели	×2
04	screw 4,2x16	саморез 4,2x16	×2
05	screw 3,9x32	саморез 3,9x16	×2
06	decorative cap	заглушка	×2
07	bracket	держатель экрана Г-образный	×2
08	washer M12	шайба M12	×4
09	nut M12	гайка M12	×4

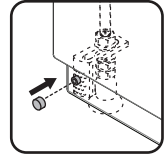
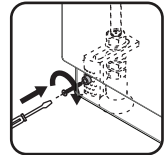
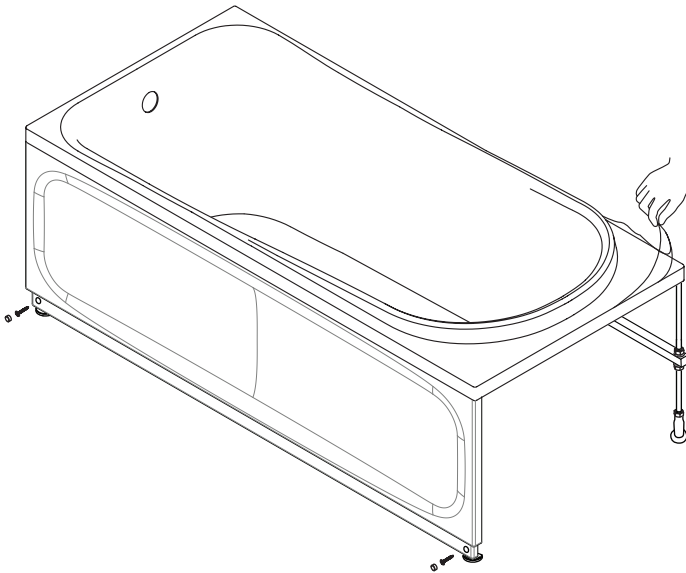
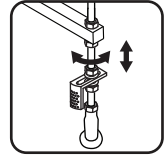
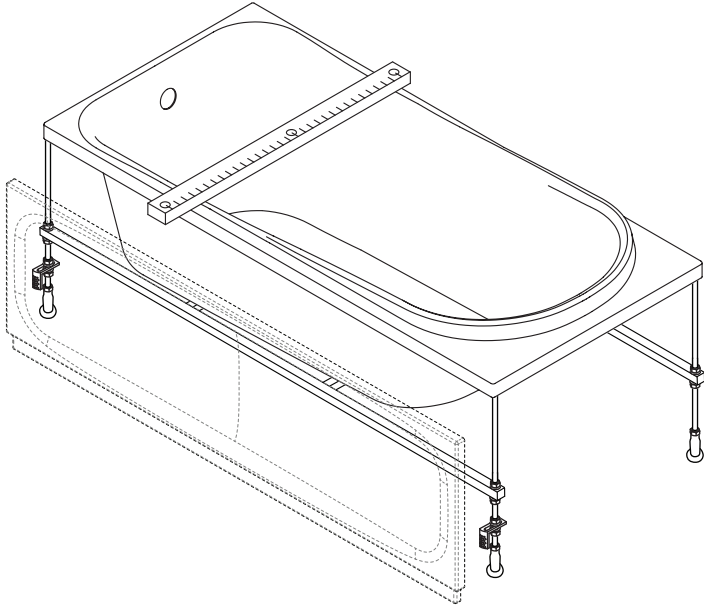
Комплектация каркаса
Metal frame components

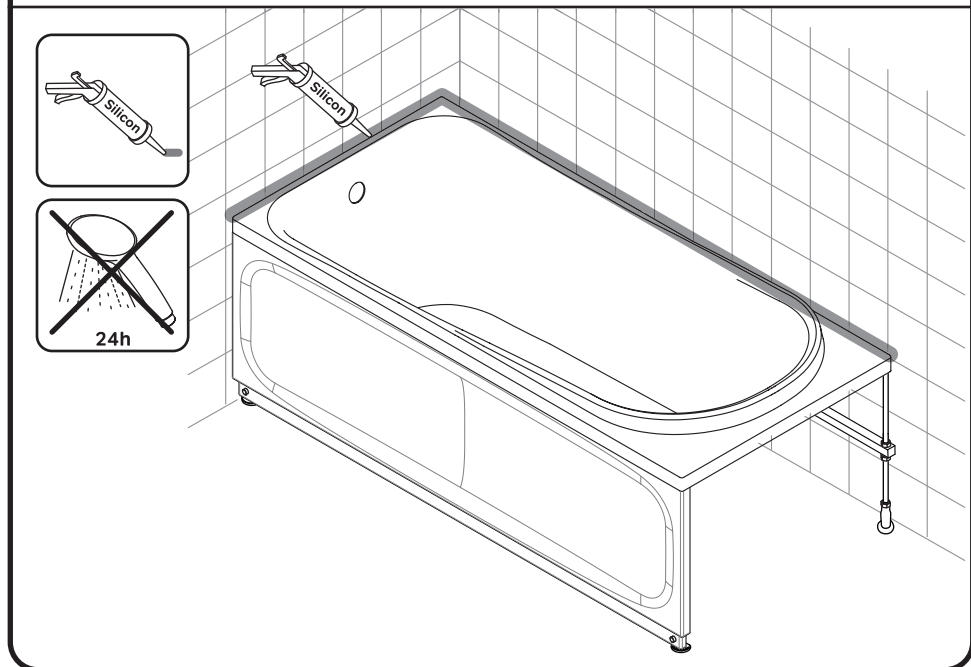
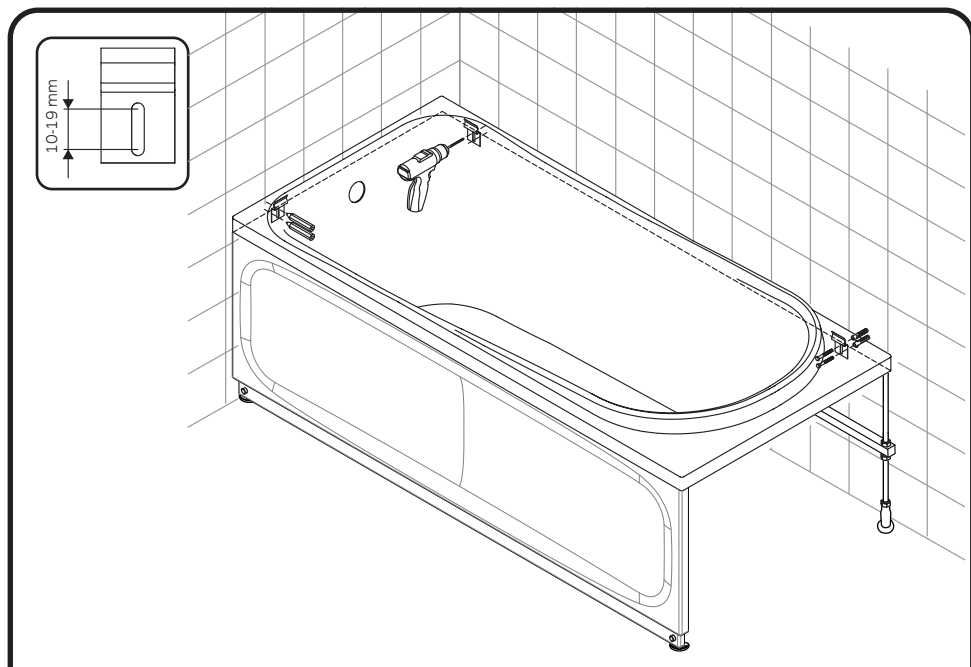
10	metal frame	каркас	×1
11	nut M12	гайка M12	×22
12	washer	шайба M12	×12
13	leg	ножка пластиковая	×10
14	screw 3,9x32	саморез 3,9x32	×4
15	stud M12	шпилька длинная M12	×4
16	stud M12	шпилька короткая M12	×2
17	wall fix kit	боковой фиксатор для стены	×3
18	dowel 8x40	дюбель 8x40	×6
19	DIN571 screw 5x40	саморез 5x40	×6

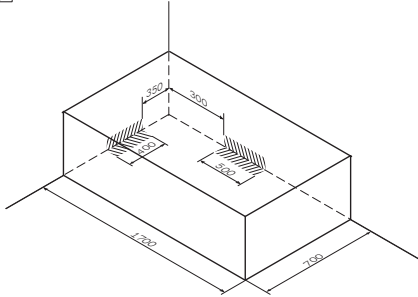












AM·PM

AM.PM Europe GmbH
Torstrasse 177 D-10115 Berlin
www.ampm-world.com 01/2020