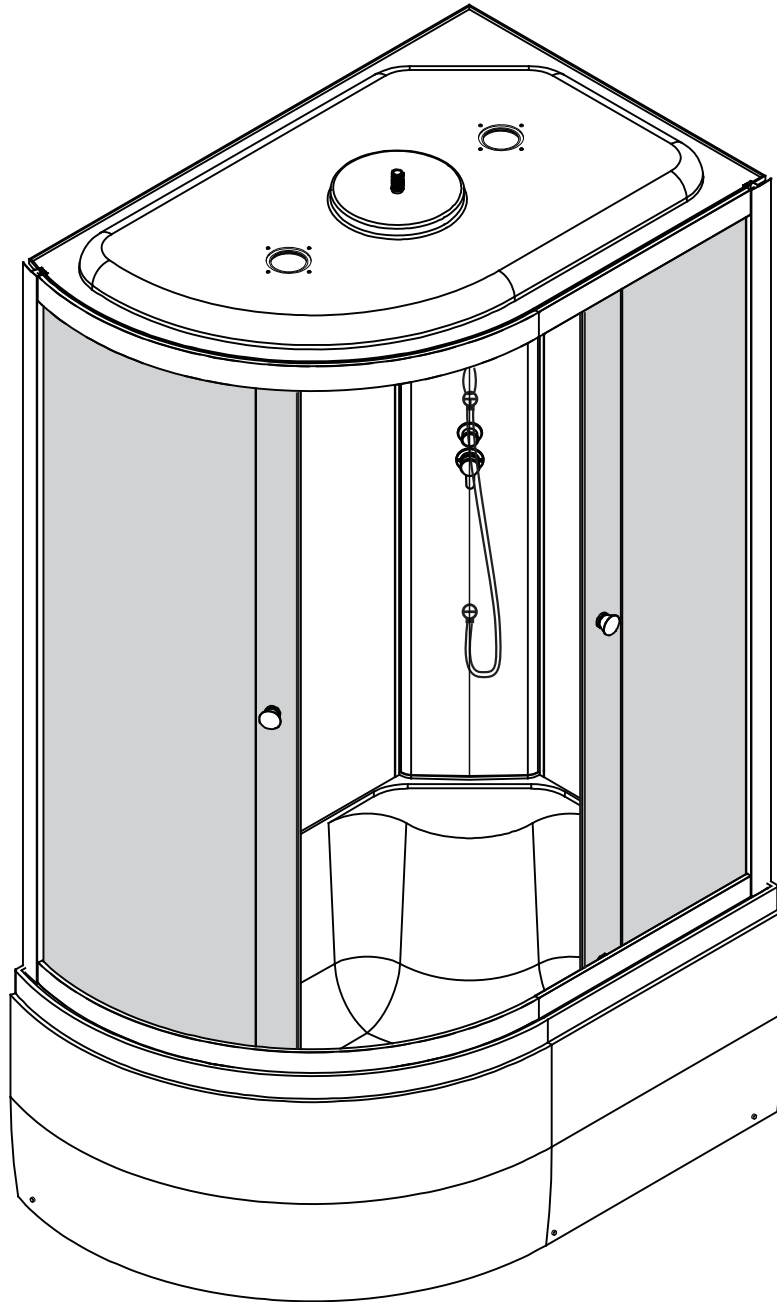
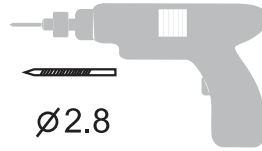
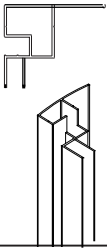
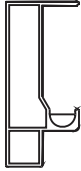

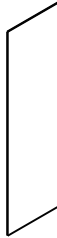
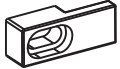
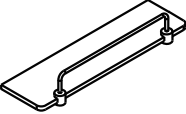

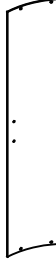
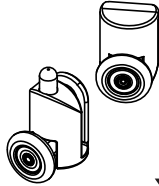


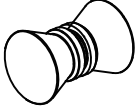
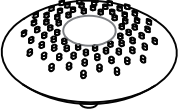


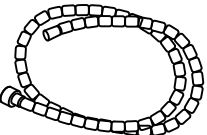

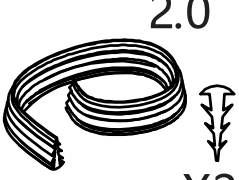

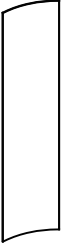
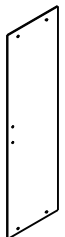
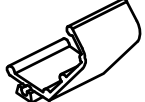


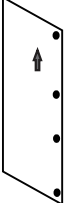
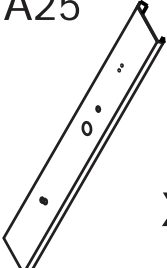



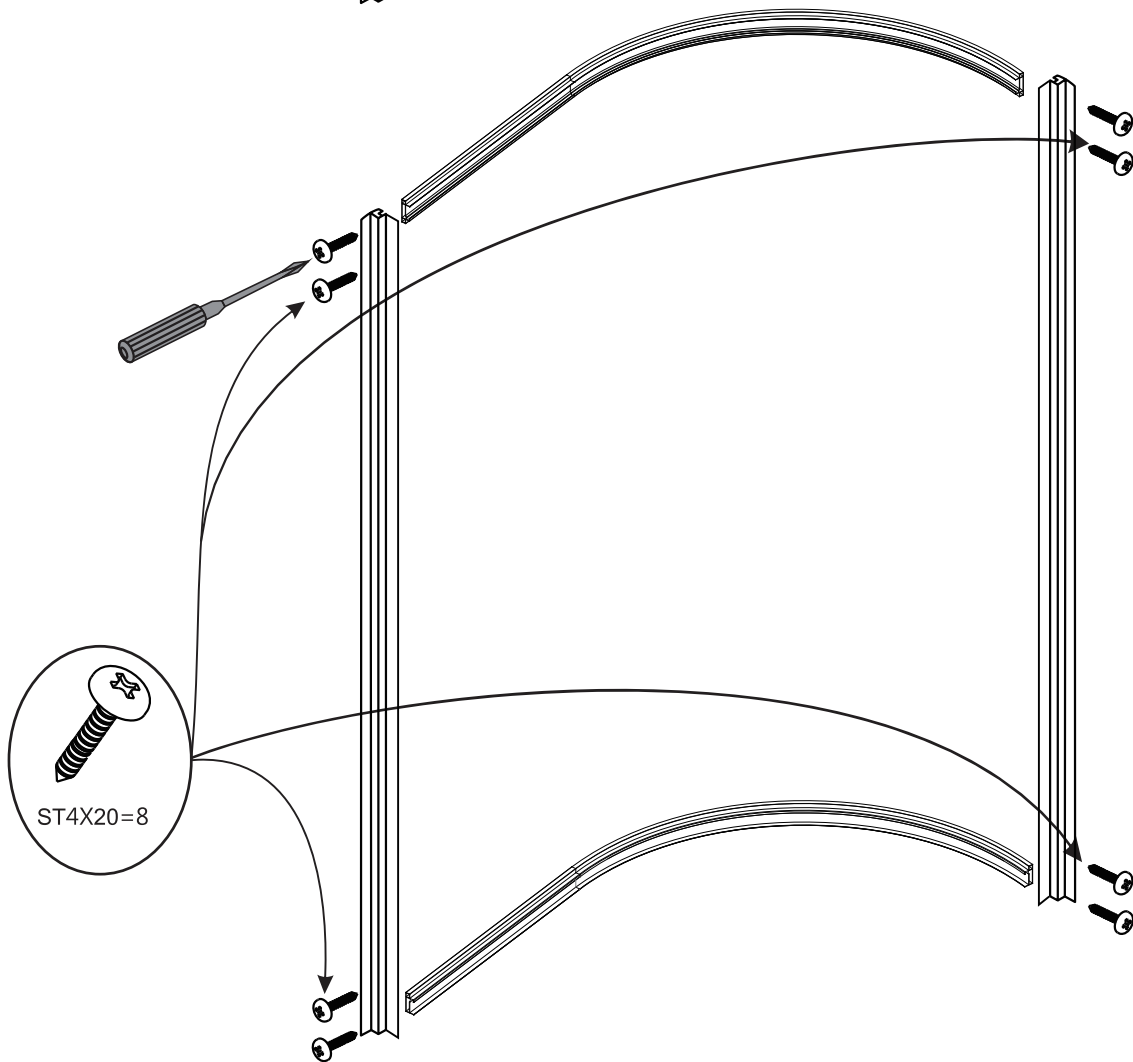
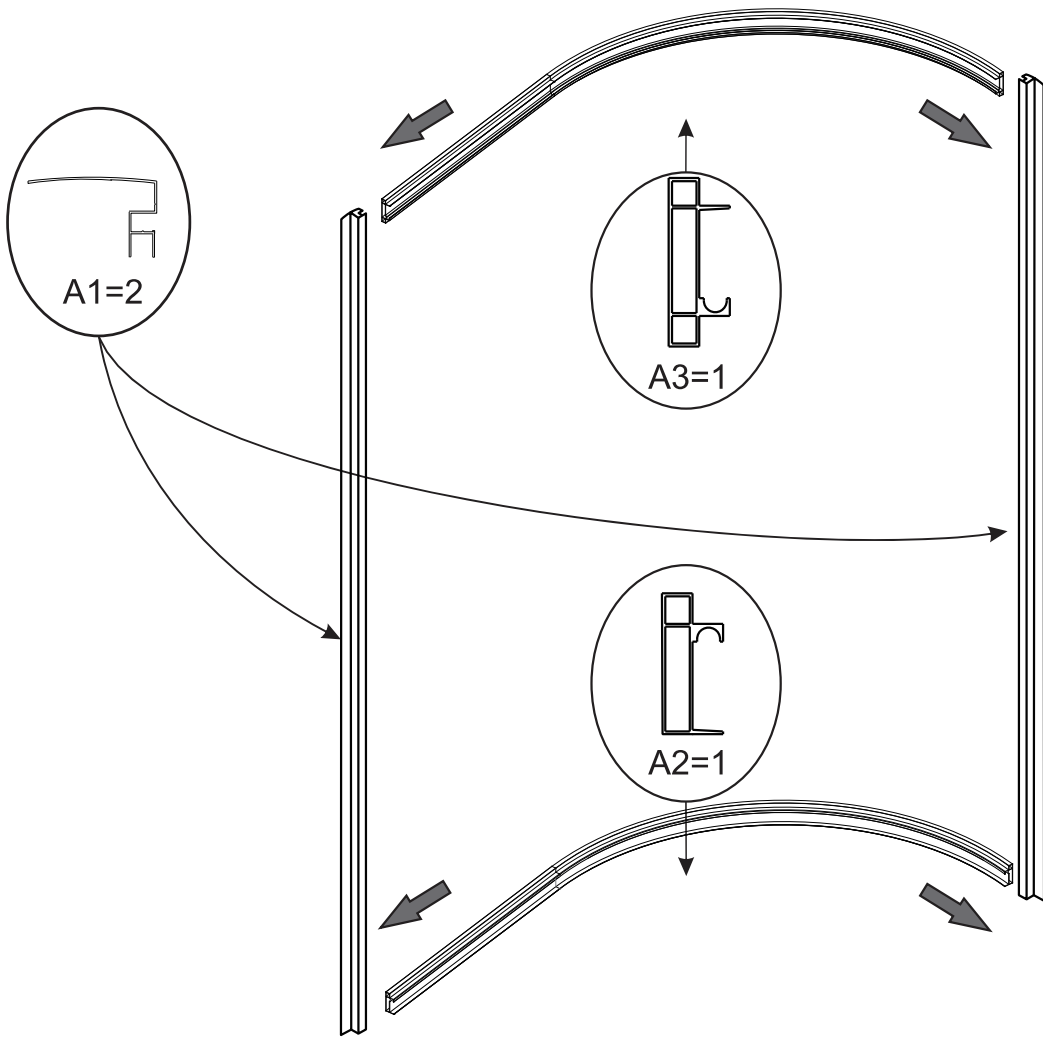
EB/EC/ET/EF1221(L/R)  
EB/EC/ET/EF1231(L/R)

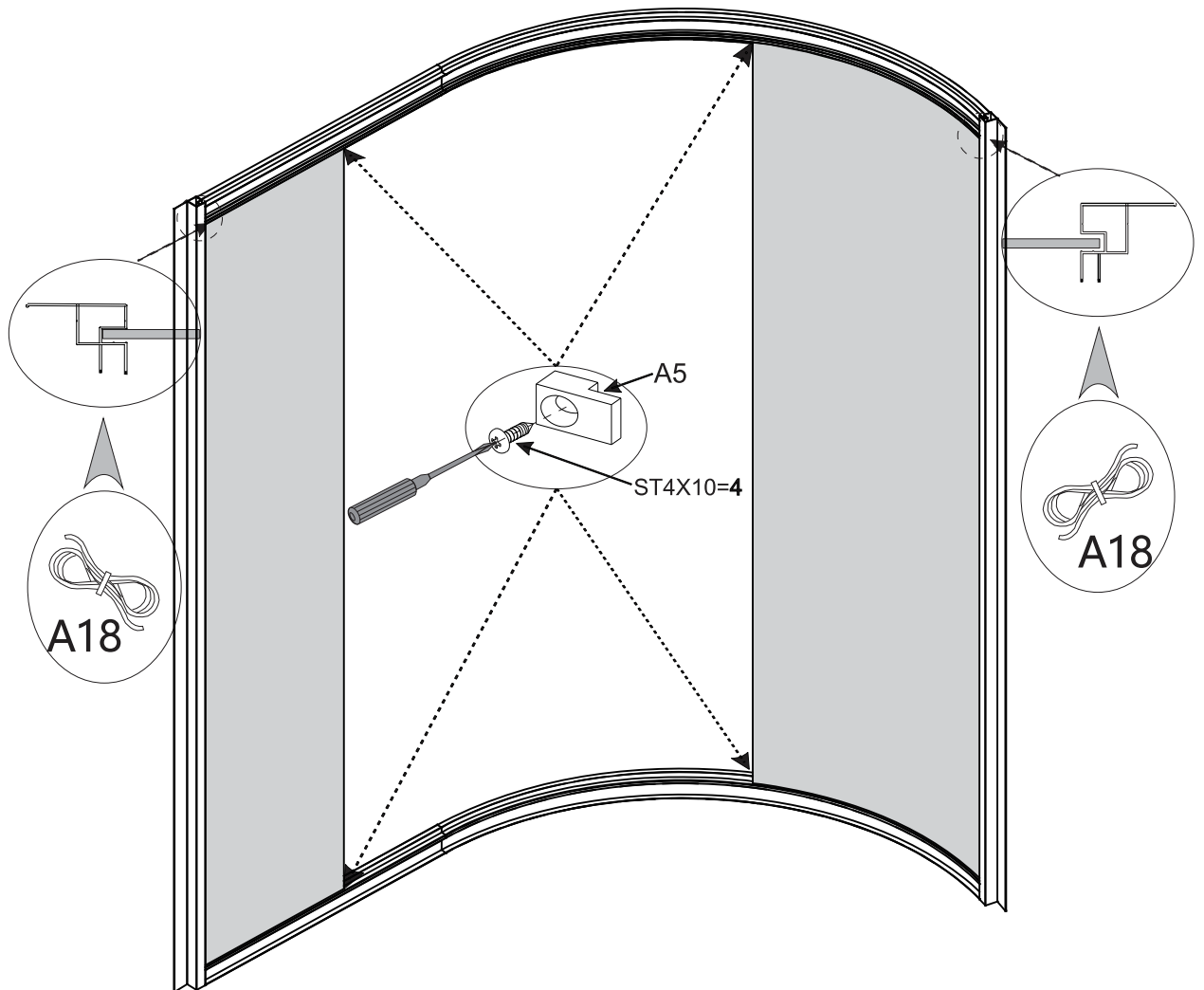
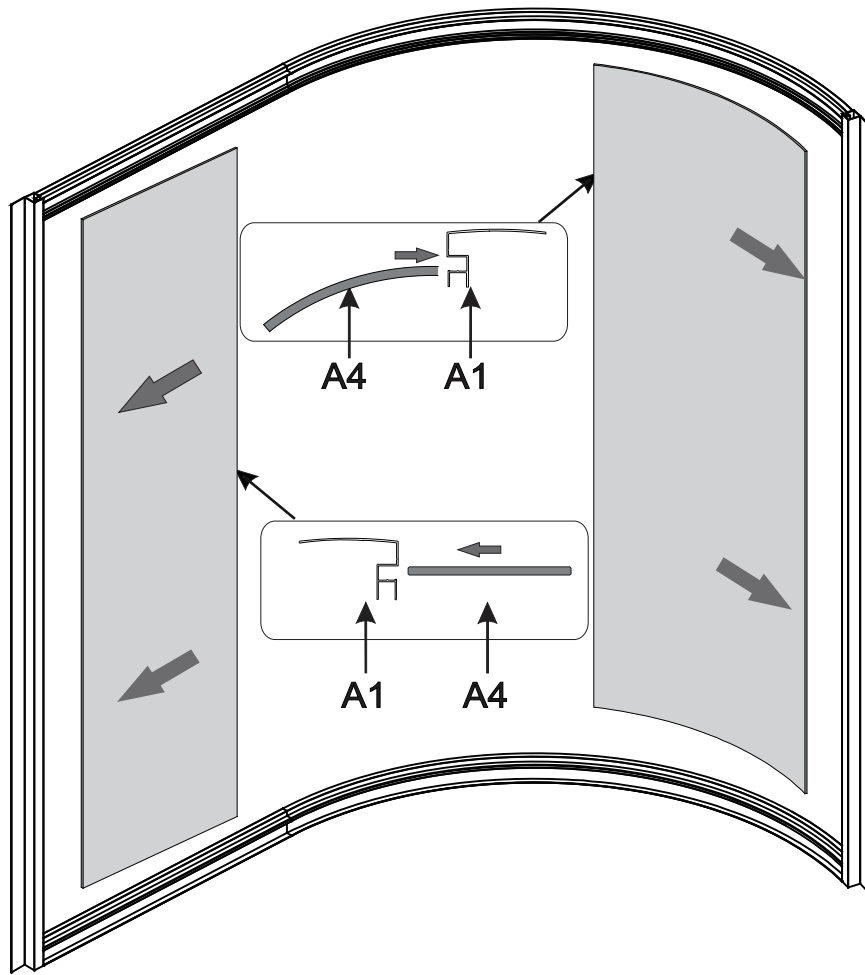


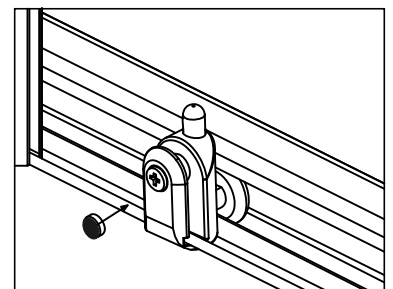
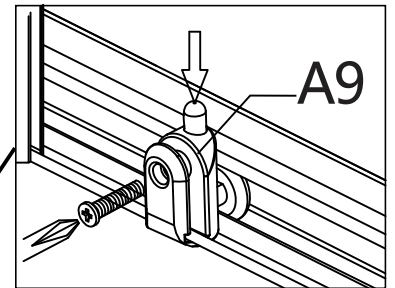
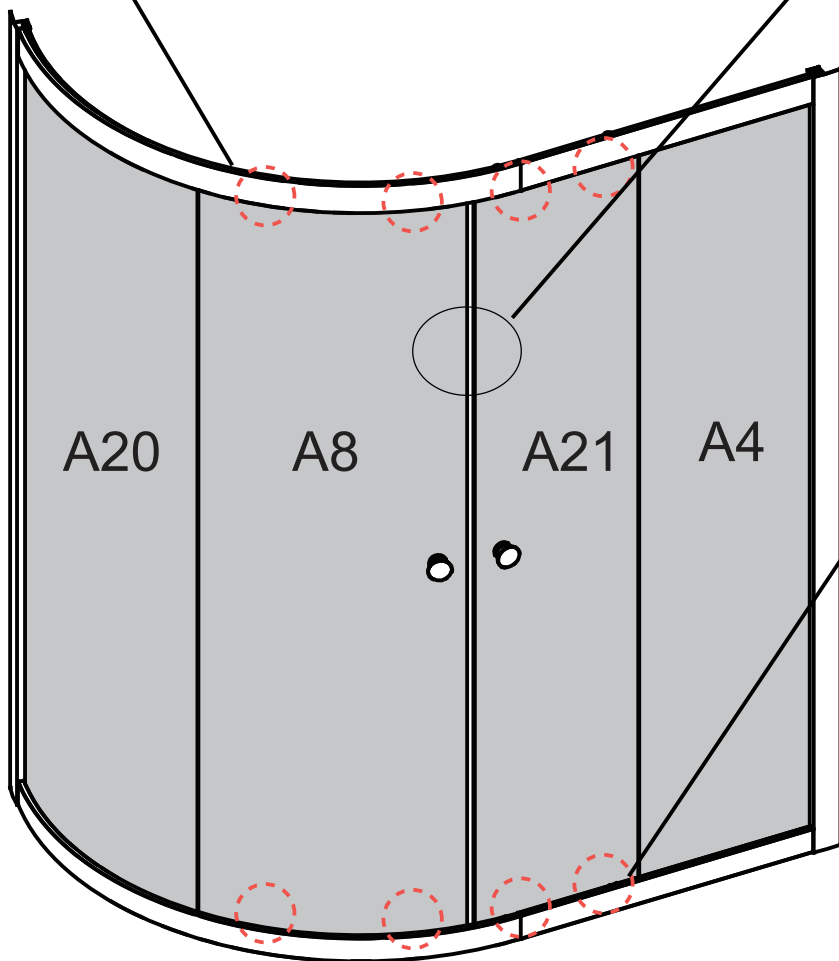
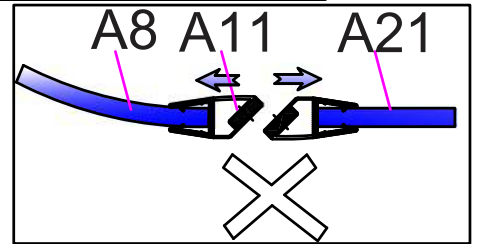
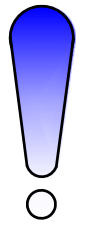
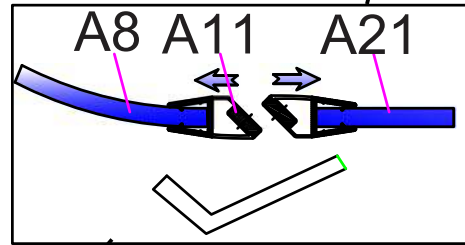
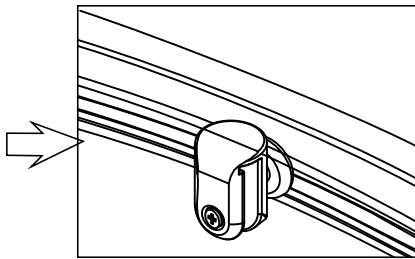
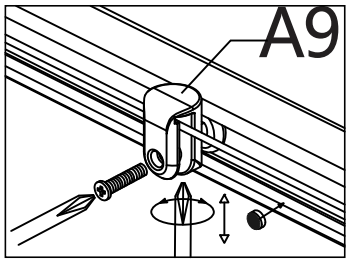
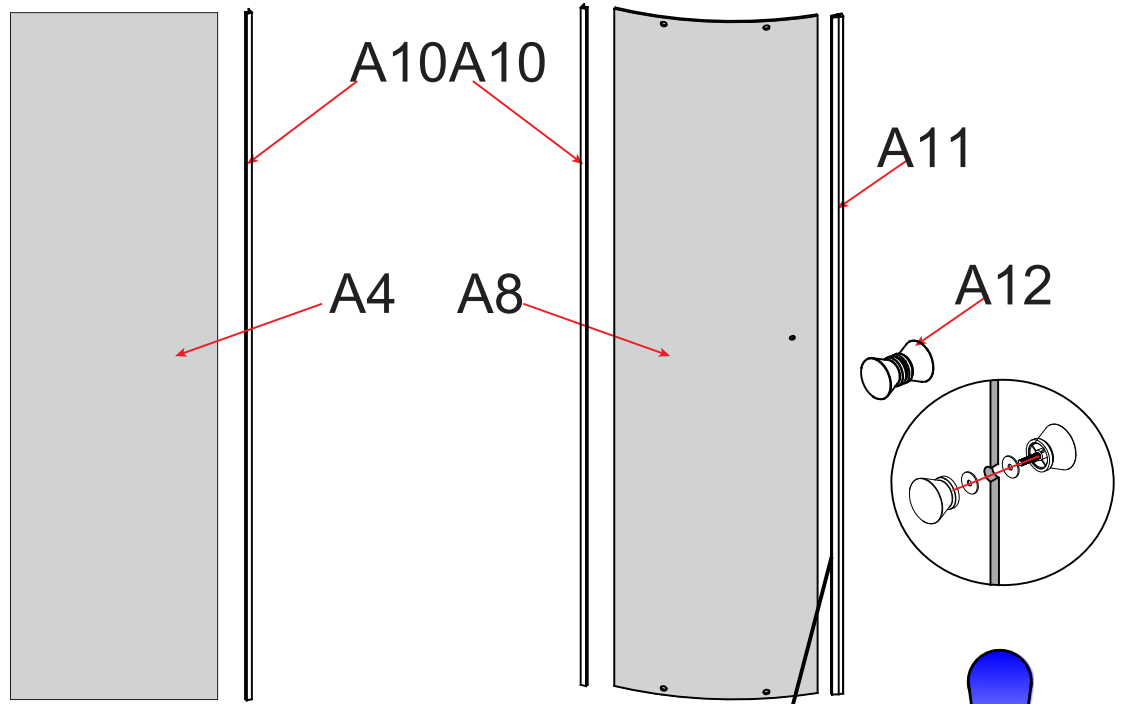


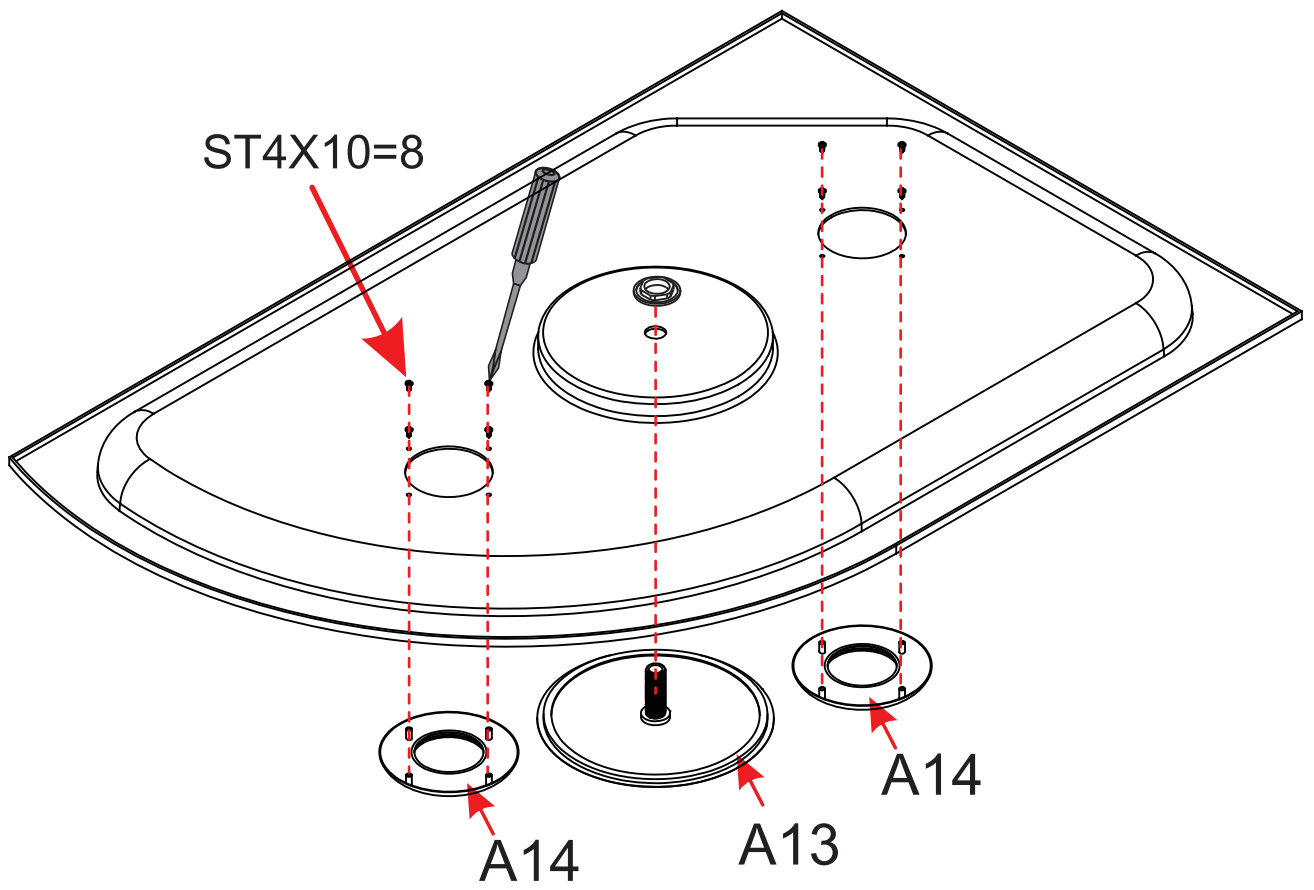
Ø2.8

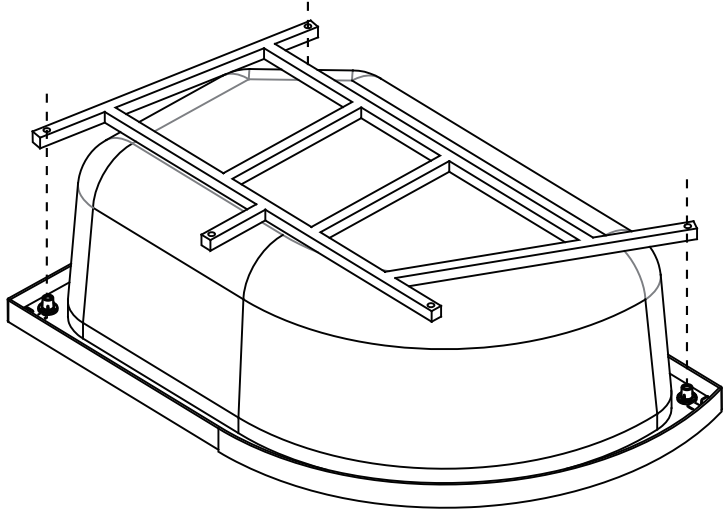
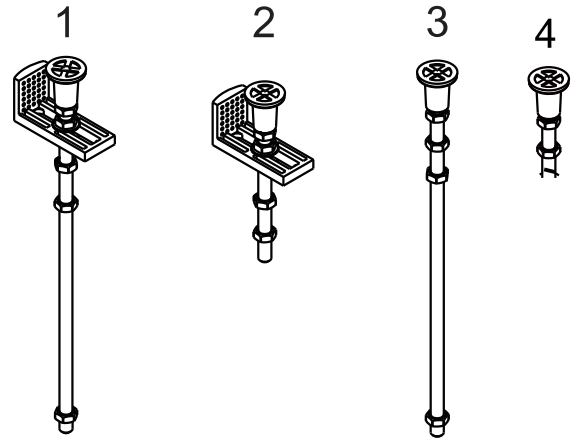
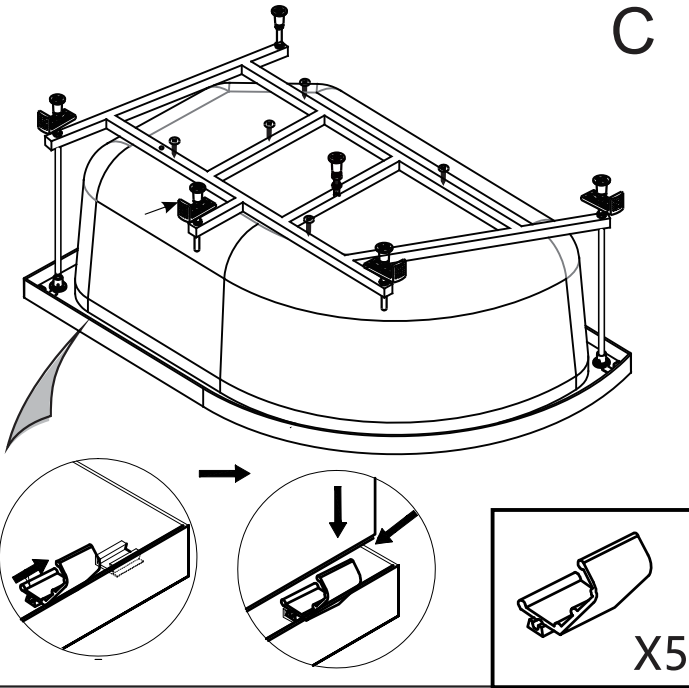
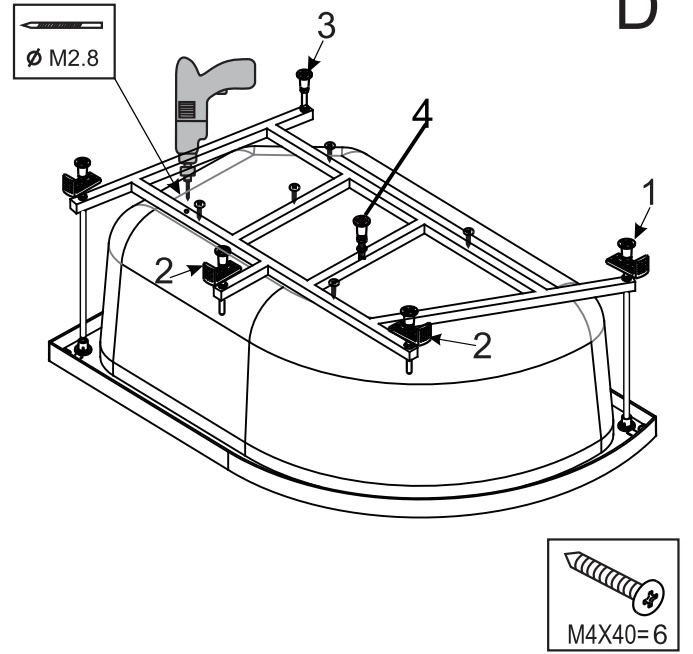
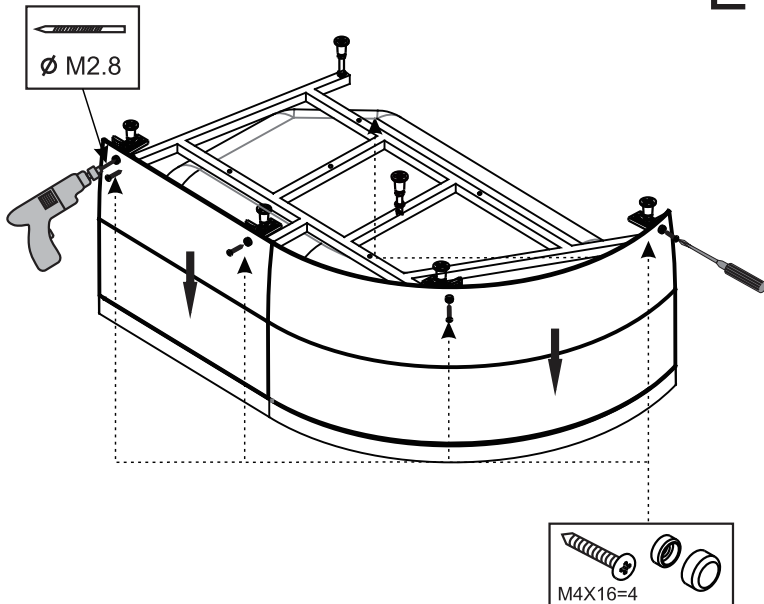
A1  X1	A2  X1	A3  X1	A4  X1	A5  X4
A6  X1	A7  X1	A8  X1	A9  X8	A10  X1 X4
A11  X2	A12  X2	A13  X1	A14  X2	A15  X1
A16  X1	A17  X1	A18  2.0 X2	A19  X1	A20  X1
A21  X1	A22  X5	A23  1.0 X2	 ST4X20=8 ST4X14=20 ST4X10=4 ST4X12=16 M4X25=2	
A24  X2		A25  X1		A26  X4









**A****B****C****D****E****F**