

AM · PM

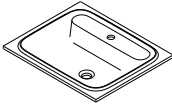
FUNC



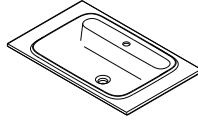
M8FFUX0601 (WG/WM/BM/OF)
M8FFUX0801 (WG/WM/BM/OF)
M8FFUX1001 (WG/WM/BM/OF)
M8FFUX1201 (WG/WM/BM/OF)
M8FFUX0602 (WG/WM/BM)
M8FFUX0802 (WG/WM/BM)
M8FFUX1002 (WG/WM/BM)
M8FFUX1202 (WG/WM/BM)
M8FCH0402 (WG/WM/BM/OF)

M8FCH0602 (WG/WM/BM/OF)
M8FCH04029 (WG/WM/BM/OF)
M8FCH06029 (WG/WM/BM/OF)
M8FOH0401 (WG/WM/BM/OF)
M8FOH0601 (WG/WM/BM/OF)
M8FWPC0600WM
M8FWPC0800WM
M8FWPC1000WM
M8FWPC1200WM

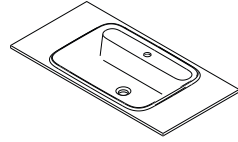
ENG · DEU · RUS



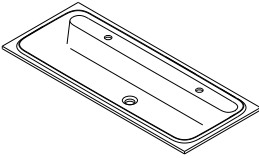
M8FWPC0600WM



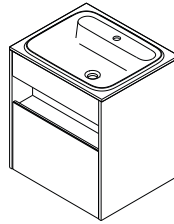
M8FWPC0800WM



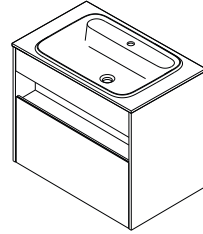
M8FWPC1000WM



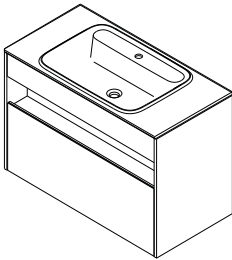
M8FWPC1200WM



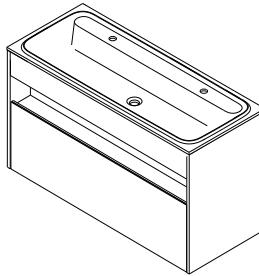
**M8FFUX0601
(WG/WM/BM/OF)**



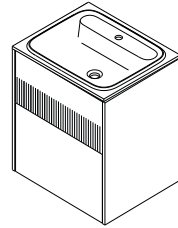
**M8FFUX0801
(WG/WM/BM/OF)**



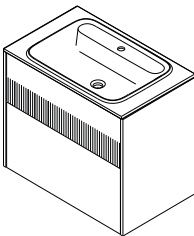
**M8FFUX1001
(WG/WM/BM/OF)**



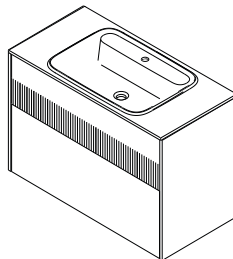
**M8FFUX1201
(WG/WM/BM/OF)**



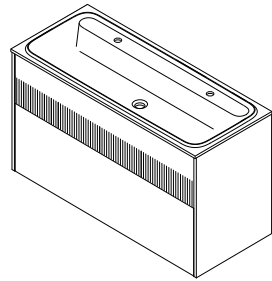
**M8FFUX0602
(WG/WM/BM)**



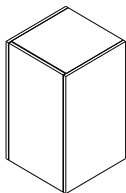
**M8FFUX0802
(WG/WM/BM)**



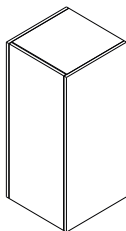
**M8FFUX1002
(WG/WM/BM)**



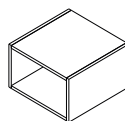
**M8FFUX1202
(WG/WM/BM)**



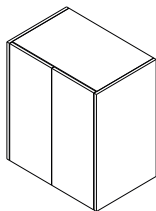
M8FCH0402
(WG/WM/BM/OF)



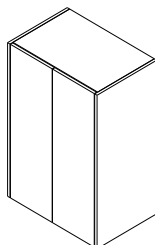
M8FCH04029
(WG/WM/BM/OF)



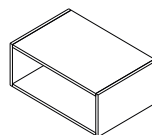
M8FOH0401
(WG/WM/BM/OF)



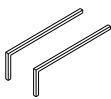
M8FCH0602
(WG/WM/BM/OF)



M8FCH06029
(WG/WM/BM/OF)



M8FOH0601
(WG/WM/BM/OF)



M8FLEGS015GM



M8FLEGS-C015GM



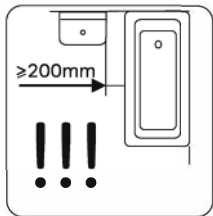
Safety instructions

- For safe and proper functioning of the item as well as for avoidance of damage of Furniture and getting injury and maiming, we strongly recommend to follow all points of the instructions during installation.
- Follow installation instructions step-by-step for exclusion on inaccuracy and errors as well as possible breakages of Furniture. Use services of Qualified Specialists.
- Follow General Rules of electrical safety when connecting lamps to the network.
- Walls and floor should be made based on weight characteristics of Furniture and its structural features.
- 2 persons are enough to install Furniture in order not to damage it.
- Make sure that there are no current-carrying and water supply parts at the spot of drilling of wall.



Installation instructions

Carry out installation with the help of Qualified Specialists. For installation you will need: pen, tape ruler, level board, screwdriver+, crescent wrench, drill, concrete bits 6,8,10 mm, tile bits 6,8,10 mm, silicone sealant.



Furniture maintenance instructions

Furniture for bath-rooms is designed for long-term service. We kindly ask you to follow the following instructions:

- If furniture is very close to bath or shower zone, it is obligatory to install shower barrier.
- Ventilate sufficiently (windows, ventilation system).
- Avoid water overflowing, and if it happened, immediately remove overflowed water.
- Prevent water drops to dry on the surface of the furniture.
- Do not use abrasive, acid- and alkali-containing materials for cleaning of furniture and sink in order not to damage surfaces.
- Carry out cleaning with clean, soft and dampish napkin (by no means napkin of microfiber!).
- Obstinate stains (fat, cosmetics, etc.) should be removed slowly. Such stains are completely removed with the help of 1 % soap solution or reduced impact detergent. Then wipe dry all surfaces.
- In case of strong contamination of mineral founding, ceramics or glass, please, use soft liquid detergent (without alcohol and abrasive agents), e.g., vinegar and warm water.
- Avoid strokes and scratches with heavy and sharp objects.



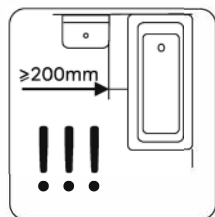
Sicherheitsvorschriften

- Für sichere und robuste Funktion des Erzeugnisses und für die Vermeidung der Möbelbeschädigung und der Traumen oder Korpoverletzungen bei der Montage empfiehlt man alle Punkte dieser Anweisung zu befolgen.
- Um Ungenauigkeiten und Fehlerhaftigkeiten, sowie auch mögliche Möbelbrüche zu vermeiden, muss man schrittweise Montagehinweise befolgen. Die Montage dürfen nur hochqualifizierte Fachkräfte durchführen.
- Beim Netzanschluss von Leuchten allgemeine elektrotechnische Sicherheitsbestimmungen befolgen. Die Wände und der Boden sollen ausgehend von Gewichtscharakteristiken der Möbel und ihrer Konstruktionsmerkmale angefertigt werden.
- Für die Möbelmontage braucht man zwei Menschen, um die Möbel nicht zu beschädigen.
- Überzeugen sie sich vom Fehlen der stromführenden und Wasserleistungsteile auf der Stelle des Wandbohrens.



Montagehinweise

Die Montage dürfen nur hochqualifizierte Fachkräfte durchführen. Für die Montage braucht man: einen Bleistift, ein Rollmeter-Lineal, eine Libellenwaage, einen Schraubenzieher+, einen Rollgabelschlüssel, einen Bohrer, Betonlochbohrer 6,8,10 mm, Kachellochbohrer 6,8,10 mm, ein Silikondichtungsmittel.



Möbelbedienungsempfehlungen

Möbel für die Badezimmer wird langfristig im Badezimmer verwendet.

Befolgen Sie bitte solche Empfehlungen:

- Wenn die Möbel dicht zur Badewanne oder Duschzone angrenzt, ist die Einstellung der Duschabtrennung vorgeschrieben.
- Genug belüften (Fenster, Ventilation)
- Wasserüberflutung vermeiden, wenn solche Überflutung passiert, das Restwasser dringend beseitigen.
- Eintrocknung der Wassertropfen auf der Möbelfläche vermeiden.
- Scheuermittel, säurehaltige und alkalische Reinigungsmittel für die Reinigung der Möbel oder des Beckens nicht verwenden, um die Flächen nicht zu beschädigen.
- Die Reinigung mit dem klaren, weichen, nebelfeuchten Lappen durchführen (der Lappen soll im keinen Fall aus Mikrofasern sein!).
- Schwer entfernte Flecken (Fett, Kosmetik u.s.w.) dringend beseitigen. Solche Flecken beseitigt man völlig mit der einprozentigen Seifenlösung oder mit dem schonenden Waschmittel. Dann alle Oberflächen austrocknen.
- Bei wesentlicher Verschmutzung des Mineralgusses, der Keramik oder des Glases mildes flüssiges Reinigungsmittel benutzen (ohne Alkohol und abrasive Mittel), z.B. Essigmittel und warmes Wasser.
- Stöße und Risse mit schweren und scharfen Sachen vermeiden.



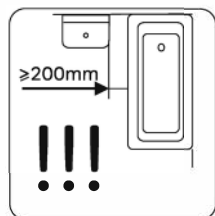
Указания по технике безопасности

- Для безопасного и надежного функционирования изделия, а также во избежание повреждения Мебели и получения травм и увечий полученных во время монтажа настоятельно рекомендуем соблюдать все пункты данной инструкции.
- Соблюдайте пошагово указания по монтажу для исключения неточностей и погрешностей, так же воспользуйтесь услугами Квалифицированного Специалиста.
- При подключении светильников к сети соблюдайте Общие Правила Электробезопасности.
- Стены и пол должны быть выполнены исходя из весовых характеристик Мебели и ее конструктивных особенностей.
- Для монтажа Мебели необходимо 2 человека, чтобы не повредить ее.
- Убедитесь в отсутствии токоведущих и водопроводных частей в месте сверления стены.



Указания по монтажу

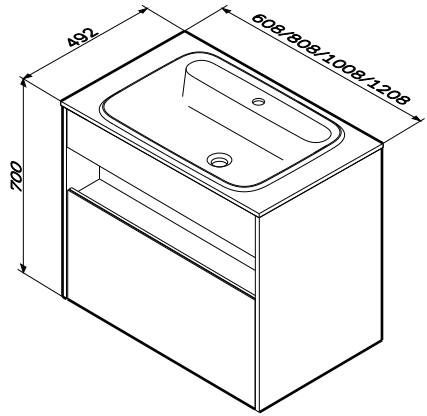
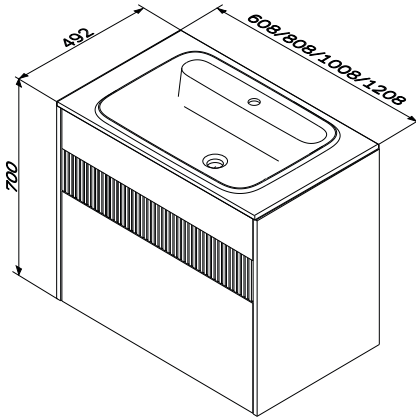
Выполняйте монтаж с помощью Квалифицированных Специалистов. Для монтажа Вам понадобится: Карандаш, Рулетка-линейка, Уровень, Отвертка + , Разводной ключ, Дрель, сверла по бетону 6, 8, 10 мм, сверла по кафельной плитке 6, 8, 10 мм, Силиконовый герметик.



Рекомендации по уходу за мебелью

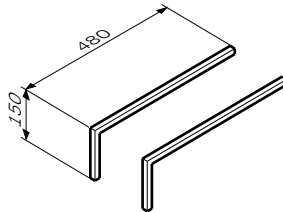
Мебель для ванных комнат рассчитана на длительный срок службы в ванной комнате. Мы просим Вас соблюдать следующие указания:

- Если мебель вплотную примыкает к ванне или душевой зоне, в обязательном порядке предписана установка душевого ограждения.
- Проветривать в достаточной степени (окна, вентиляция)
- Избегать переливания воды через край, если же это случилось - немедленно удалить перелившуюся воду.
- Не допускать высыхания капель воды на поверхности мебели.
- Не использовать абразивные, кислотой и щелочью содержащие материалы для чистки мебели и раковины, чтобы не повредить поверхности.
- Чистку производить чистой, мягкой и слегка влажной салфеткой. (ни в коем случае не салфетка из микро-волокна!).
- Трудновыводимые пятна (жир, косметика и т.д.) следует удалять немедленно. Такие пятна без остатка удаляются 1%-ым мыльным раствором или щадящим моющим средством. Затем насухо вытереть все поверхности.
- При значительном загрязнении минерального литья, керамики или стекла используйте мягкое жидкое чистящее средство (без спирта и абразивных средств), например, уксусное средство, и тёплую воду.
- Избегайте ударов и царапин тяжелыми и острыми предметами.

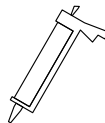
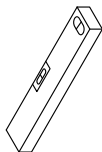


M8FFUX0602 (WG/WM/BM)
M8FFUX0802 (WG/WM/BM)
M8FFUX1002 (WG/WM/BM)
M8FFUX1202 (WG/WM/BM)

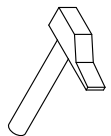
M8FFUX0601 (WG/WM/BM/OF)
M8FFUX0801 (WG/WM/BM/OF)
M8FFUX1001 (WG/WM/BM/OF)
M8FFUX1201 (WG/WM/BM/OF)

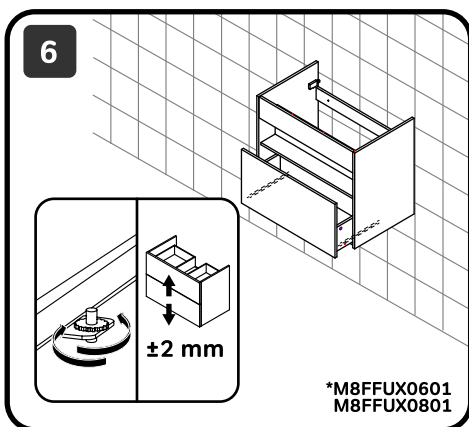
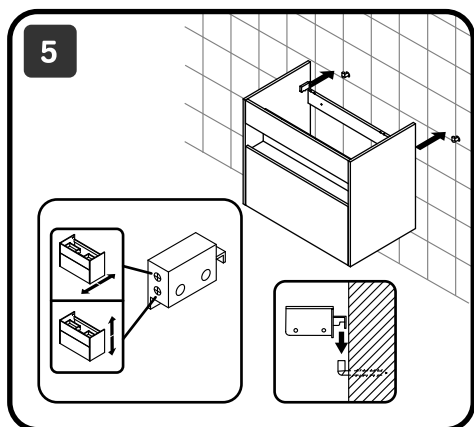
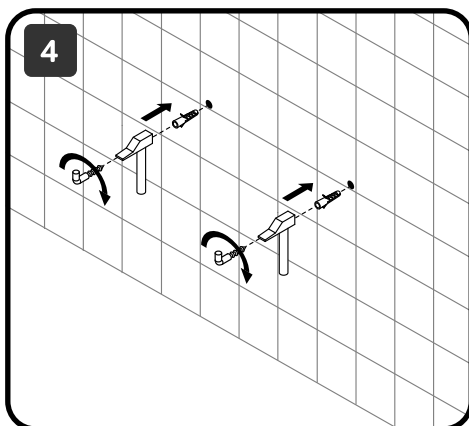
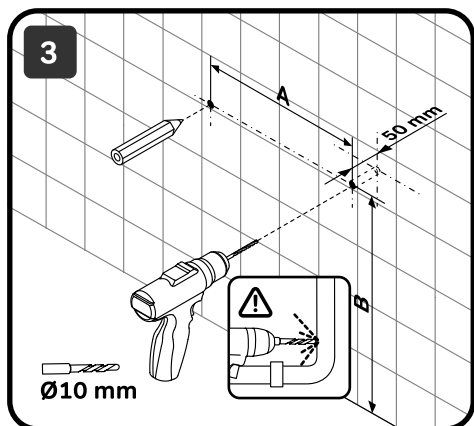
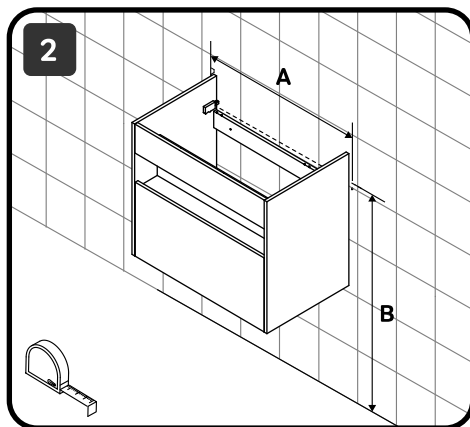
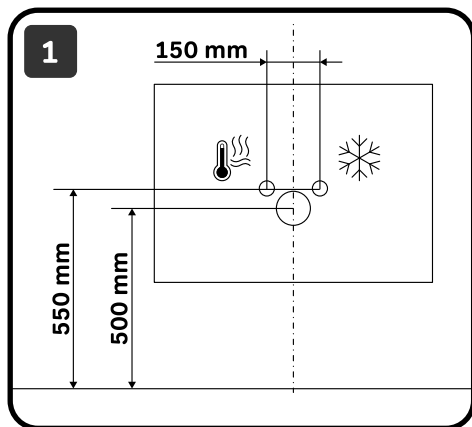


M8FLEGS015GM



Ø10 mm

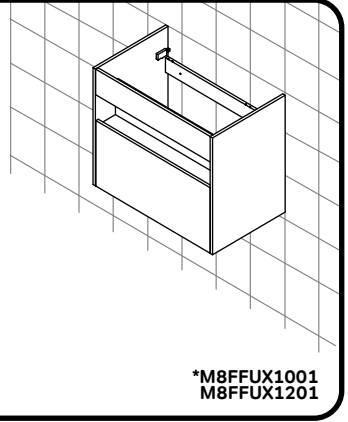
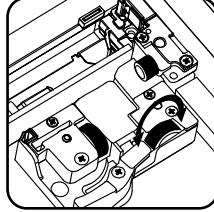
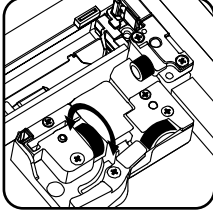
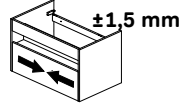
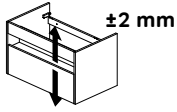




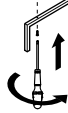
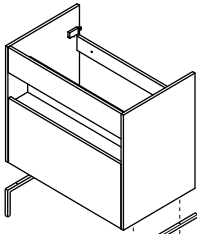
*M8FFUX0601
M8FFUX0801



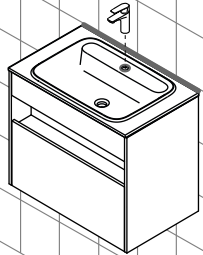
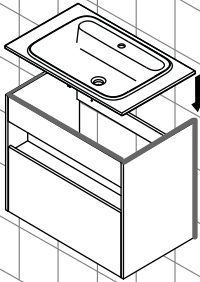
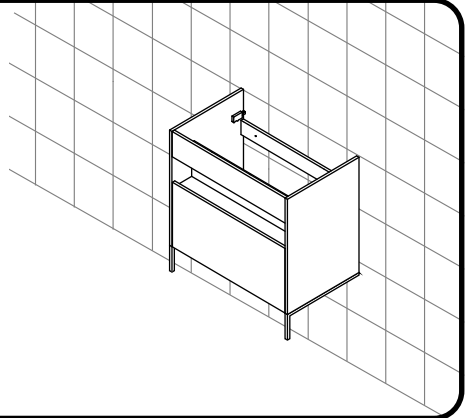
7

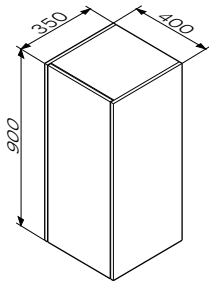


*M8FFUX1001
M8FFUX1201

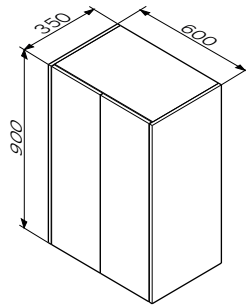


M8FLEGS015GM

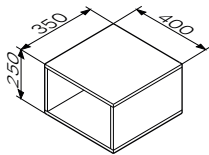




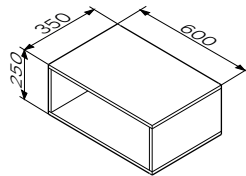
M8FCH04029
(WG/WM/BM/OF)



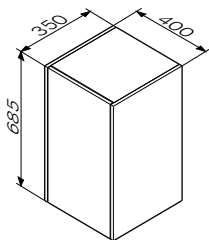
M8FCH06029
(WG/WM/BM/OF)



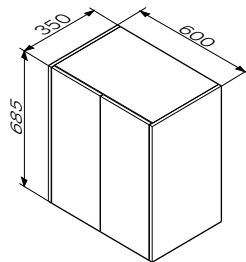
M8FOH0401
(WG/WM/BM/OF)



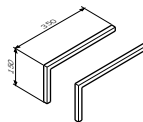
M8FOH0601
(WG/WM/BM/OF)



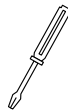
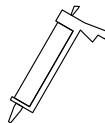
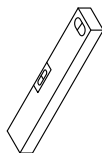
M8FCH0402
(WG/WM/BM/OF)



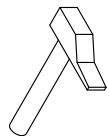
M8FCH0602
(WG/WM/BM/OF)

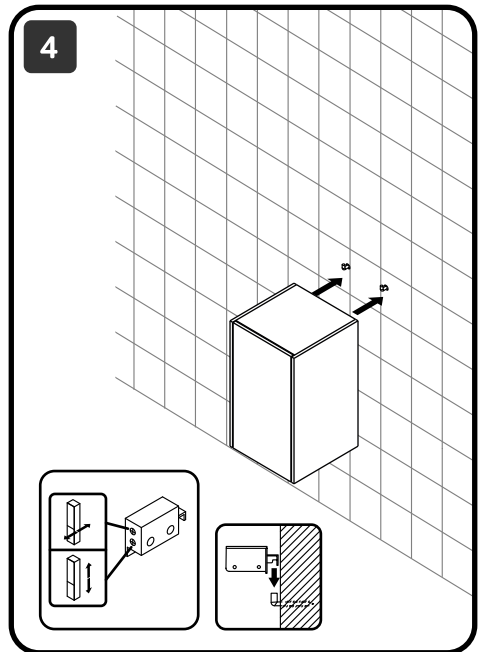
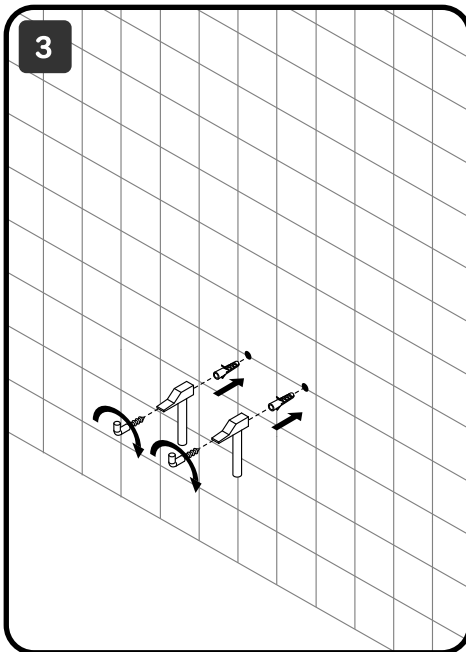
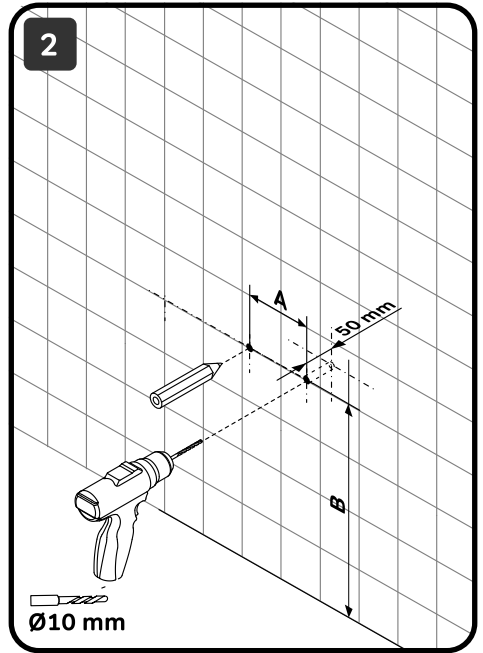
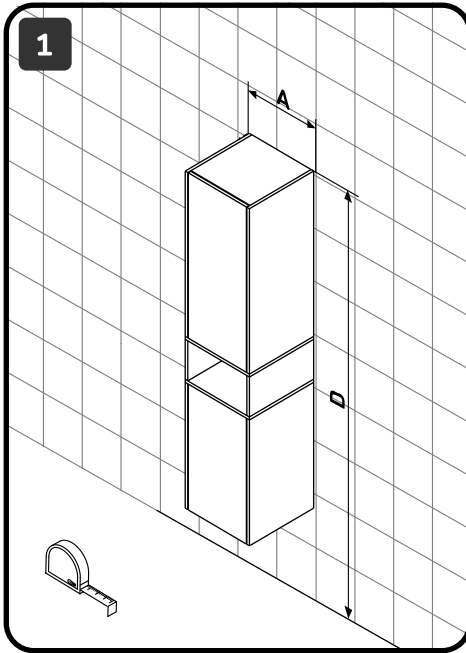


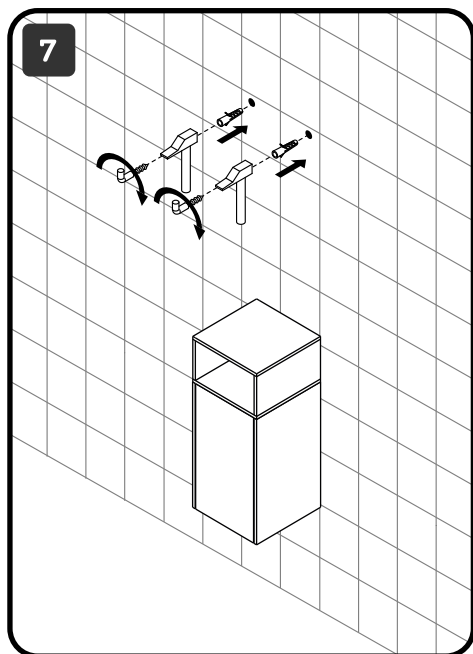
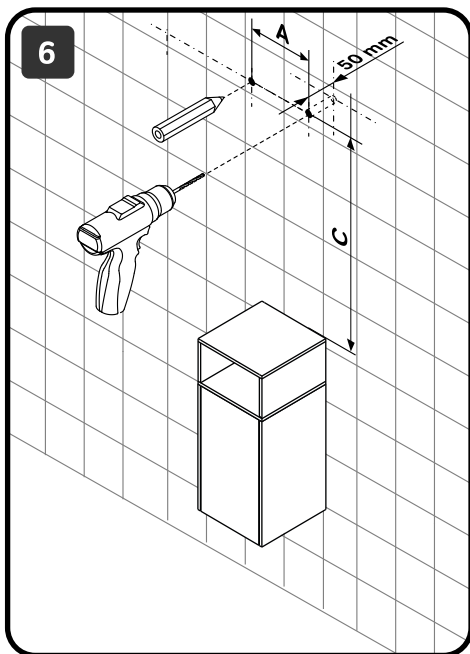
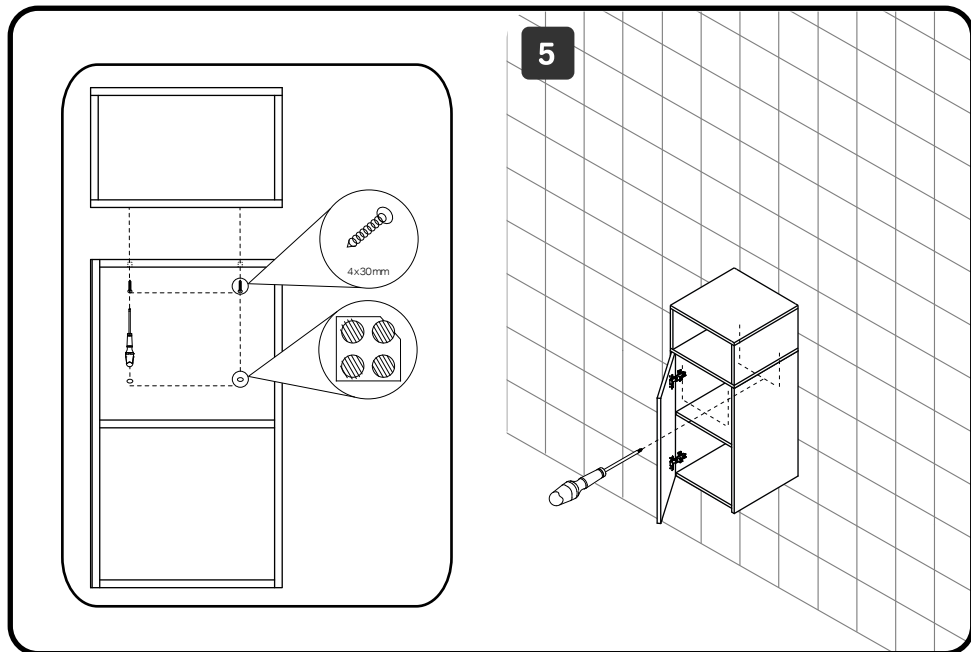
M8FLEGS-C015GM

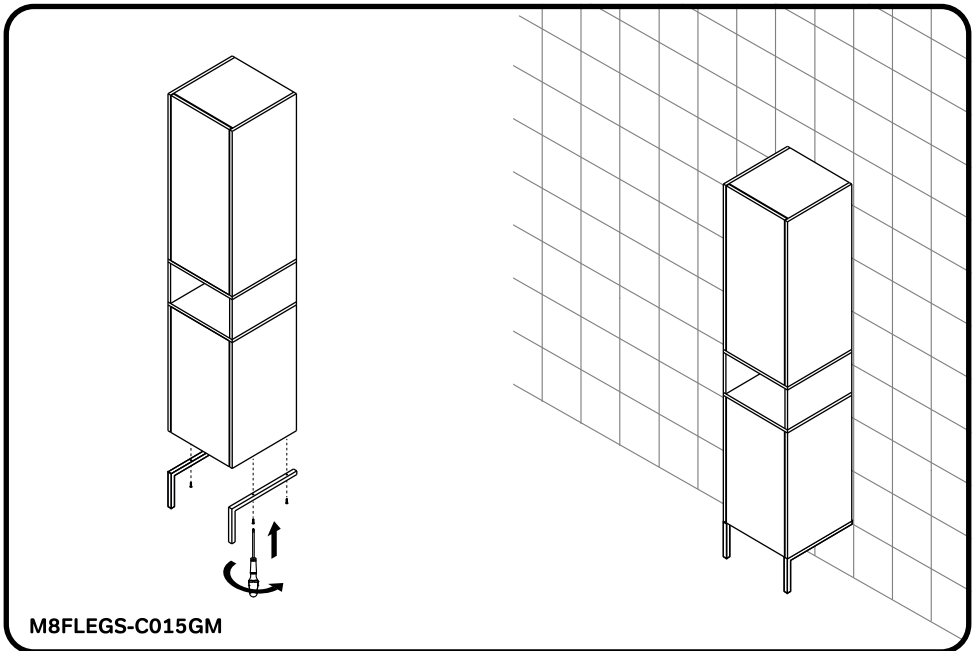
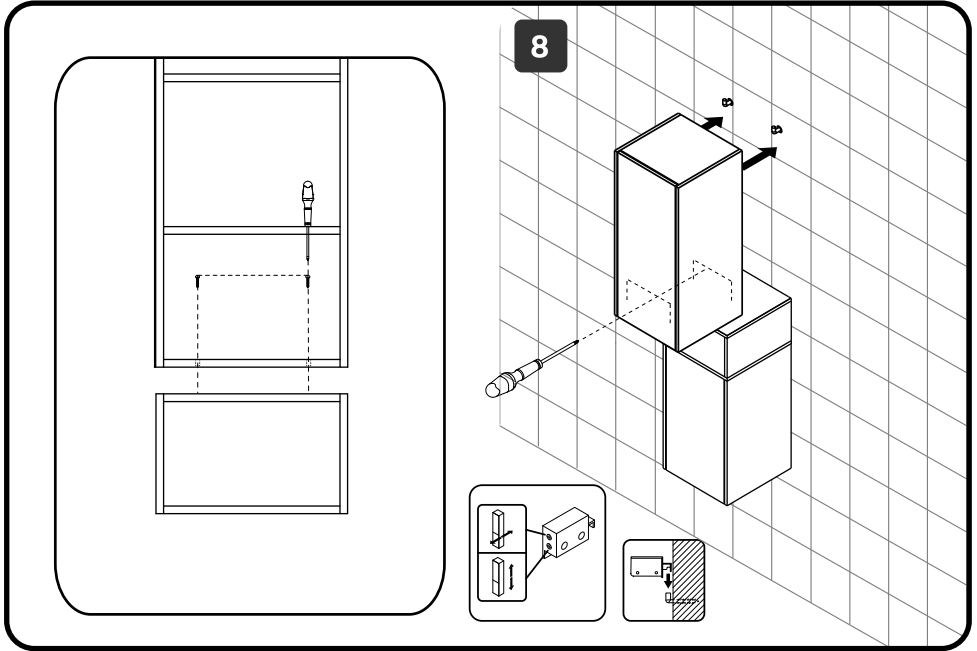


Ø10 mm

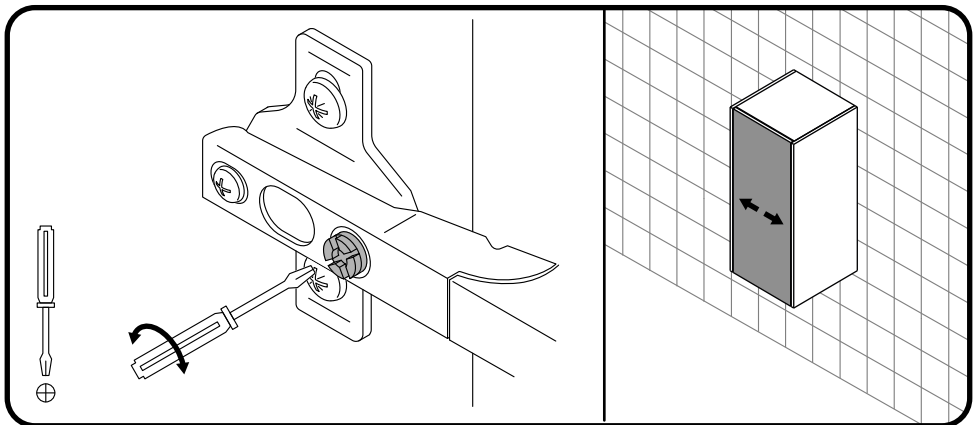
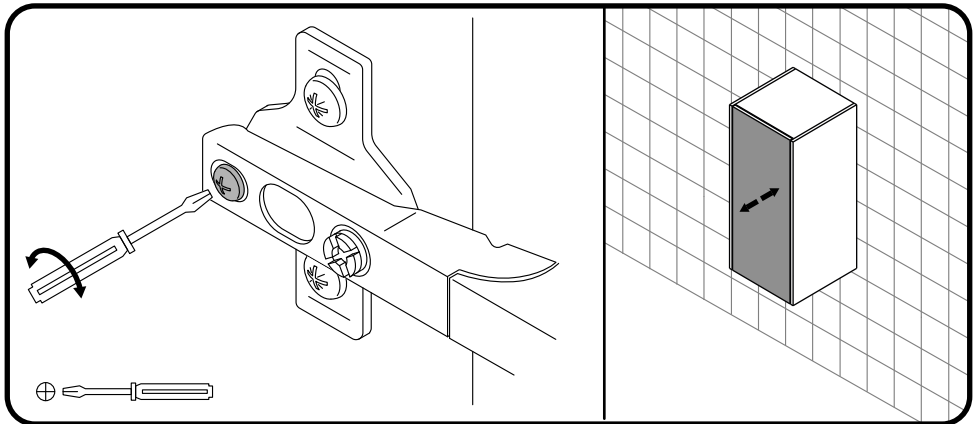
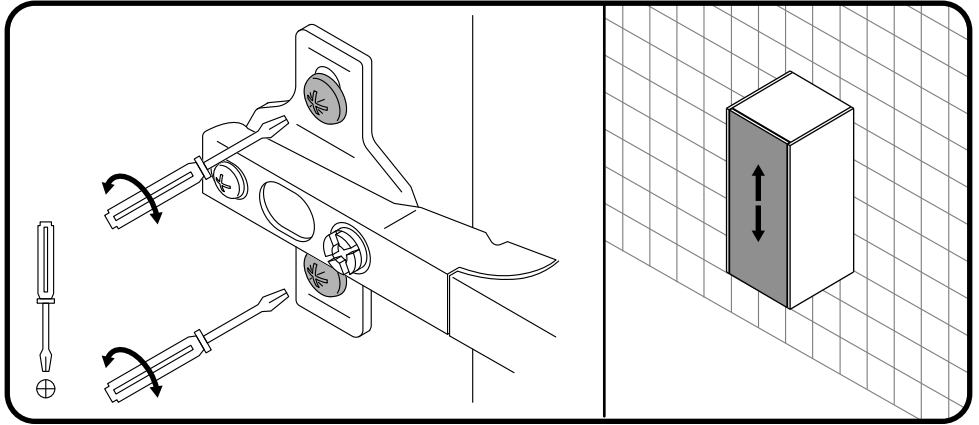


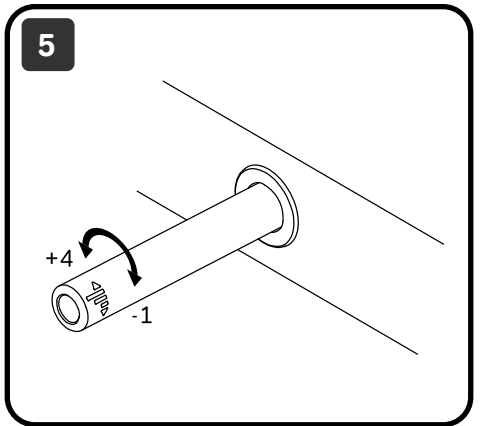
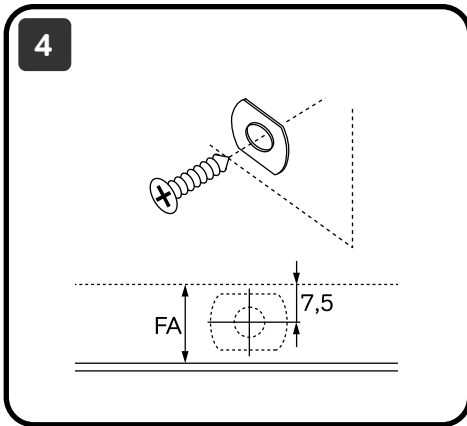
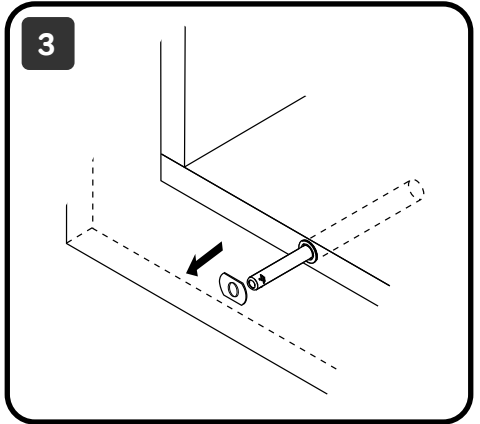
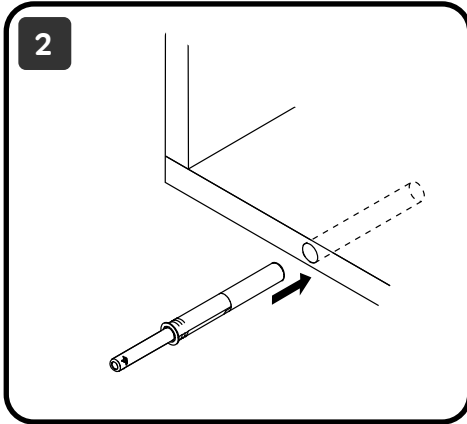
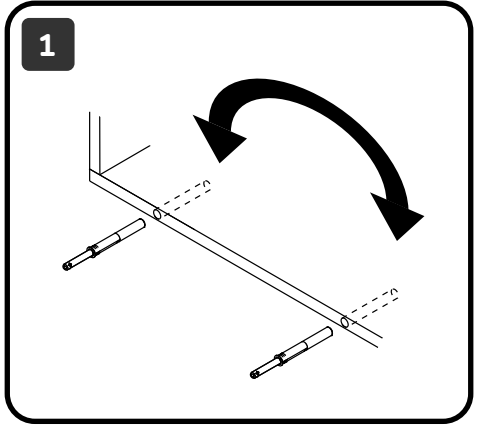
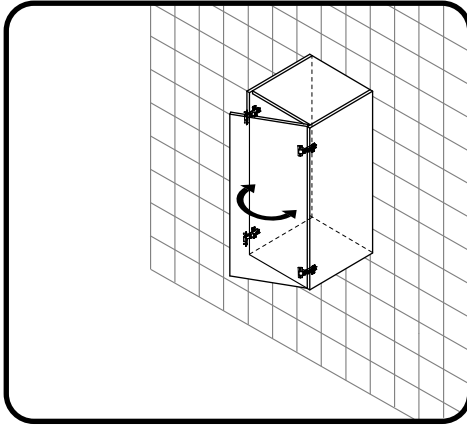






M8FLEGS-C015GM





AM · PM

AM.PM Europe GmbH
Torstrasse 177 D-10115 Berlin
www.amprn-world.com 05/2018