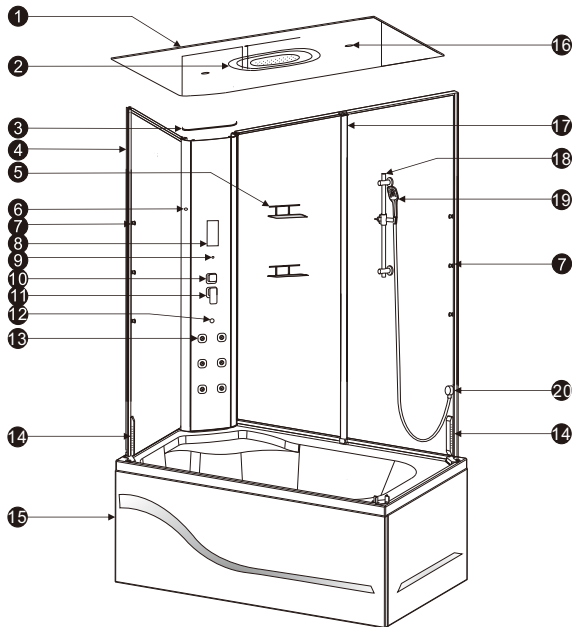
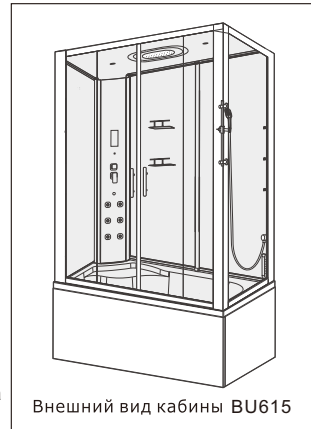
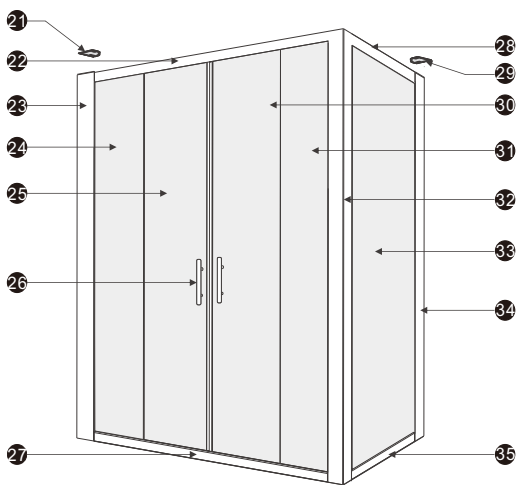


Составляющие части кабины BU615

- | | |
|----------------------------|-----------------------------|
| ① Крыша | ⑪ Смеситель |
| ② Верхний душ | ⑫ Чистящие покрытия |
| ③ силикагель колodka | ⑬ Задние форсунки |
| ④ Правая стеклянная стенка | ⑭ Эфирный бокс |
| ⑤ Полочка | ⑮ Ванна |
| ⑥ Выход озонатора | ⑯ Динамик |
| ⑦ боковой форсунки | ⑰ FN007 алюминий |
| ⑧ Панель управления | ⑱ Душевая штанга |
| ⑨ Датчик температуры | ⑲ Ручной душ |
| ⑩ Девиатор | ⑳ Коннектор душевого шланга |



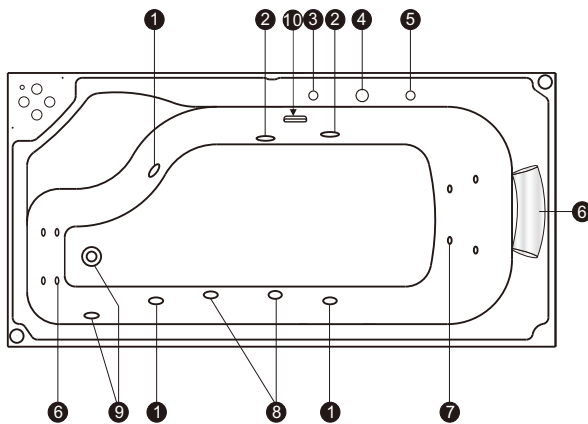
На схеме показано правое расположение.
Для левого расположения, необходимо расположить симметрично.



- 21 левый силикагель колодка
- 22 направляющий алюминий -LC368
- 23 Алюминиевая передняя дверная стойка LC396
- 24 левый Правая стеклянная стенка
- 25 Стеклянная дверца
- 26 Ручка
- 27 направляющий алюминий -LC389
- 28 направляющий алюминий -LC368
- 29 Справа силикагель колодка
- 30 Стеклянная дверца
- 31 справа назад Правая стеклянная стенка
- 32 угол алюминий -LC394
- 33 справа Правая стеклянная стенка
- 34 Алюминиевая передняя дверная стойка LC396
- 35 направляющий алюминий -LC389

На схеме показано правое расположение.

Для левого расположения, необходимо расположить симметрично.



- 1 Отверстие обратной связи.
- 2 Отверстие приточной воды.
- 3 труба очистки переключатель.
- 4 Панель управления.
- 5 Аэромассаж.
- 6 Подголовник.
- 7 Форсунки массажа рук.
- 8 Подсветка.
- 9 Вентиль дренажного клапана.
- 10 Излив.

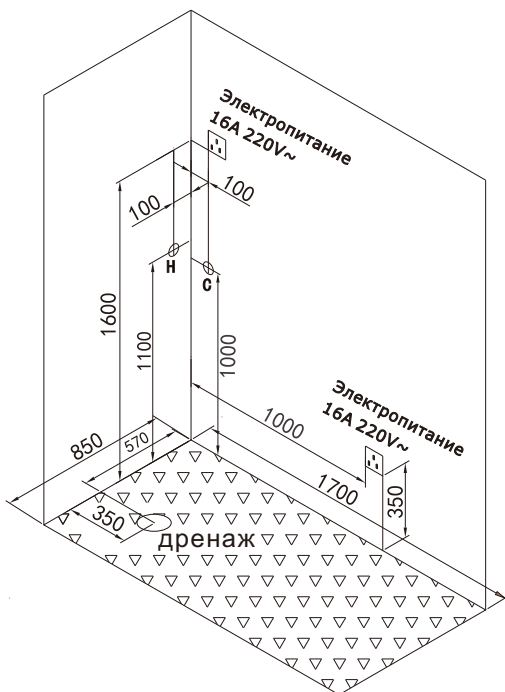
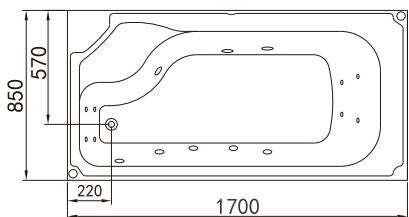
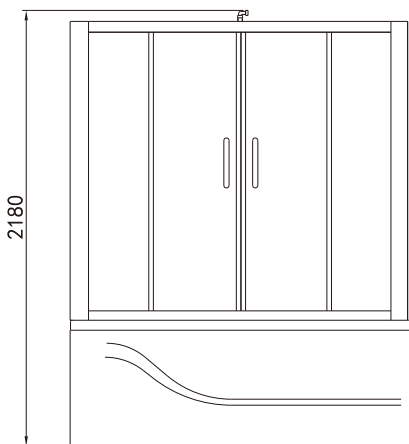
На схеме показано правое расположение.

Для левого расположения, необходимо расположить симметрично.

Установка душевых кабин ВU615

Электропровода должны быть проложены в соответствии со стандартными нормами и только высококвалифицированными специалистами.
Шланги горячей и холодной воды должны быть надежно соединены.

единица длины : mm



На схеме показано правое расположение.

Для левого расположения, необходимо расположить симметрично.