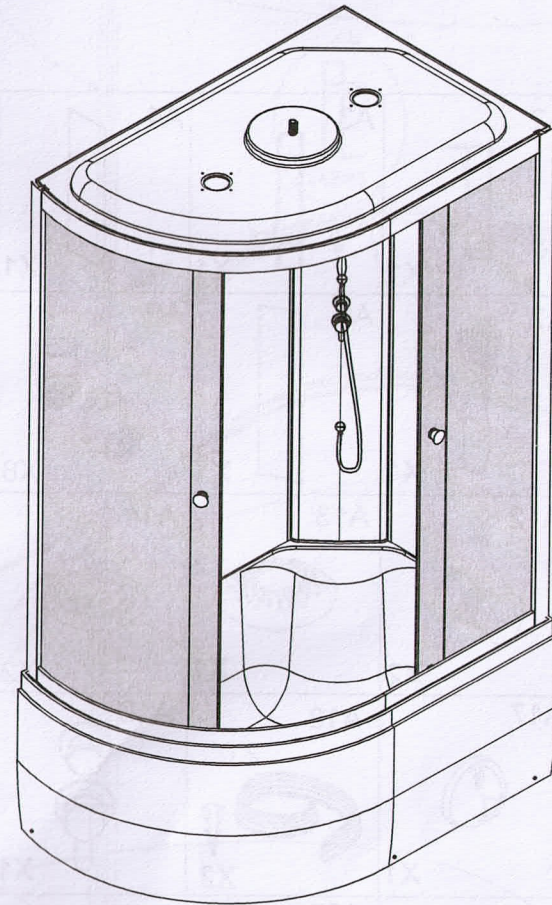
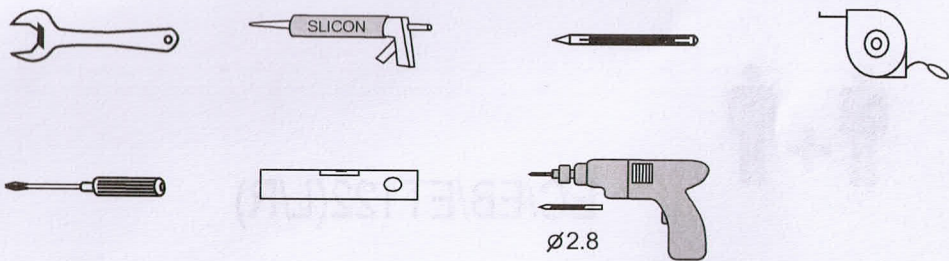


EC/EB/ET122(L/R)

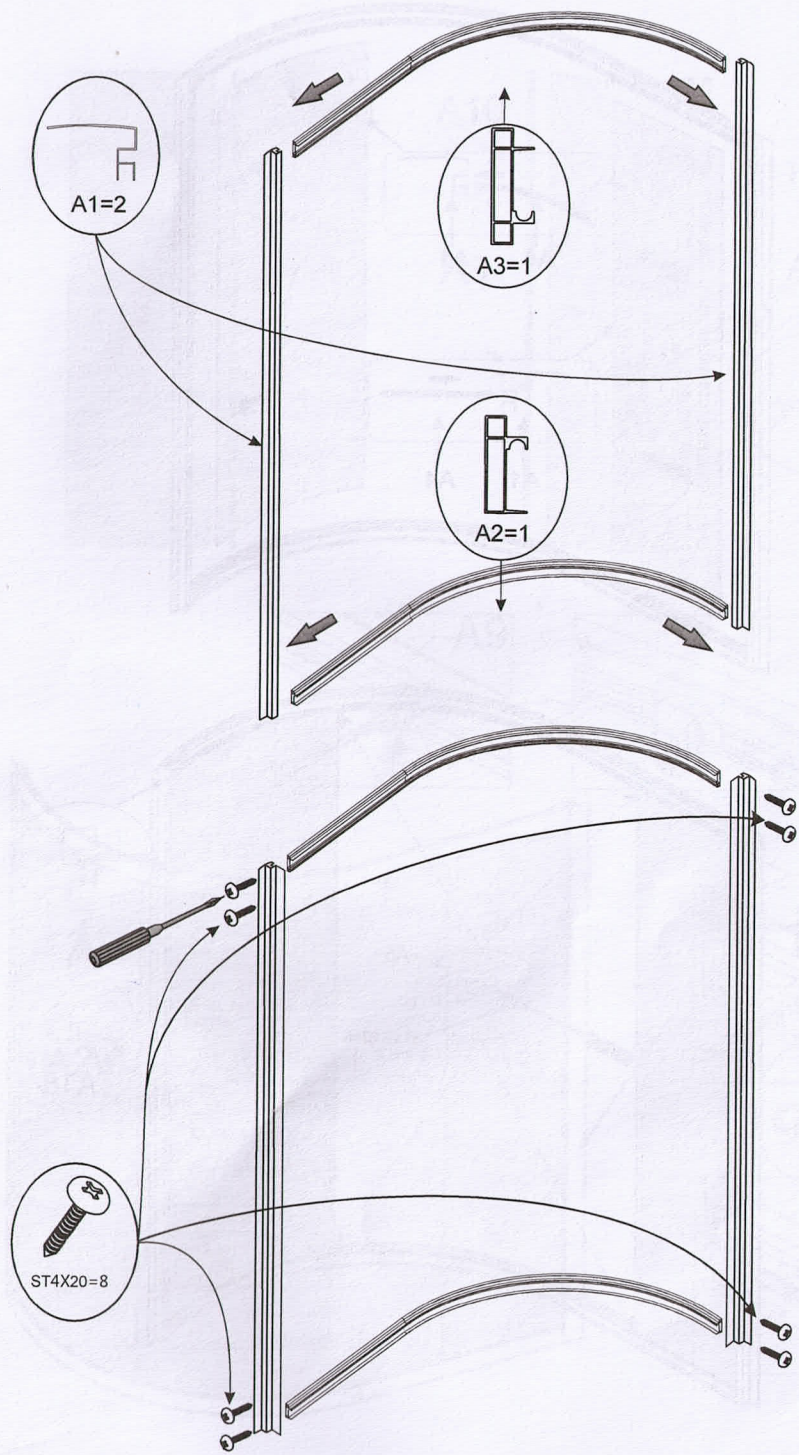






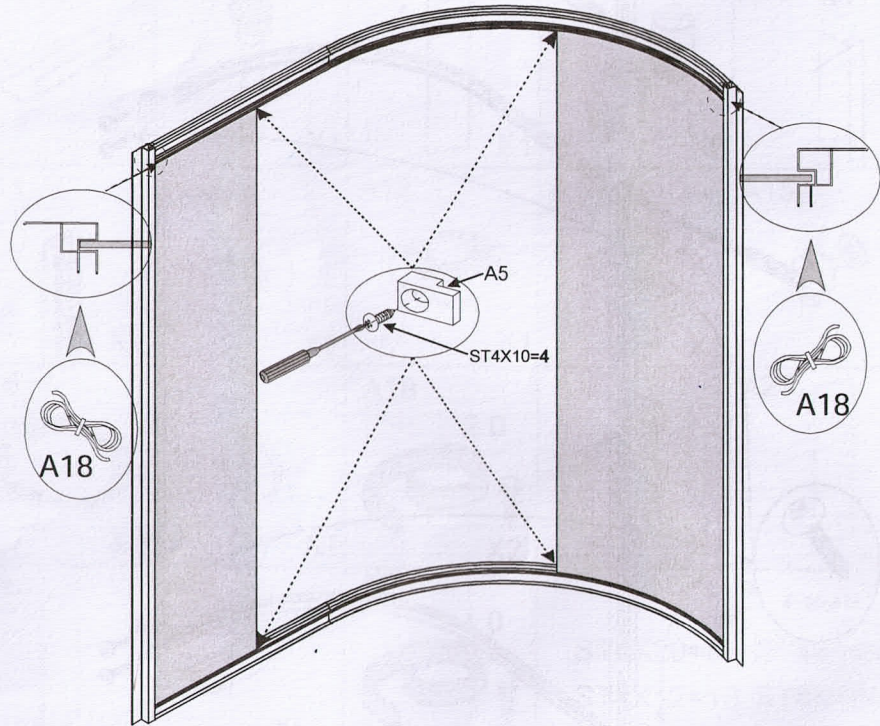
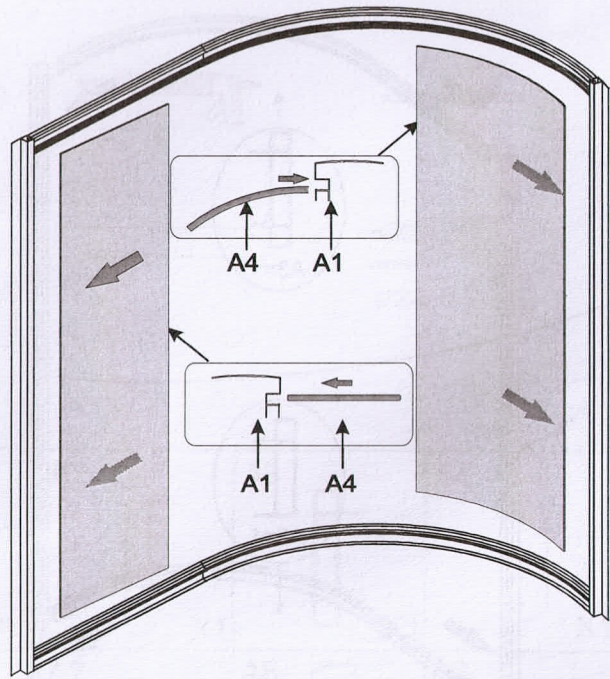
A1  X1	A2  X1	A3  X1	A4  X1	A5  X4
A6  X1	A7  X1	A8  X1	A9  X8	A10  X4
A11  X2	A12  X2	A13  X1	A14  X2	A15  X1
A16  X1	A17  X1	A18  X2	A19  X1	A20  X1
A21  X1	A22  X5	A23  X2	 ST4X20=8 ST4X14=8 ST4X12=16 ST4X10=4 M4X25=2 M4X16=8	

1

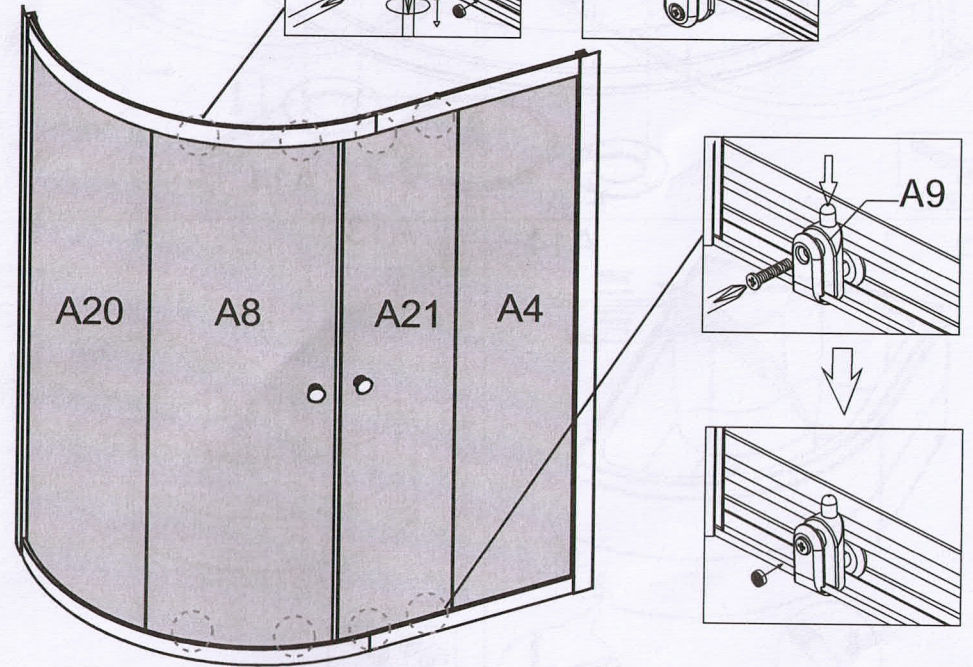
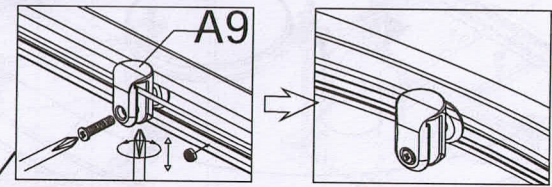
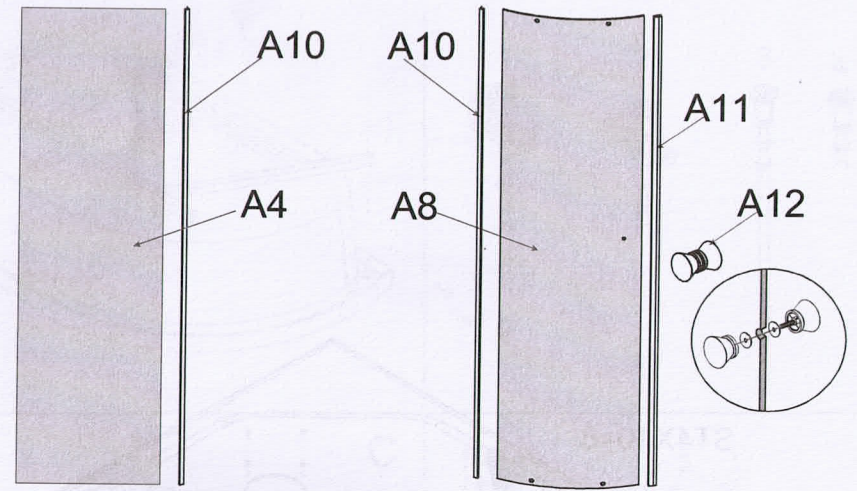


2



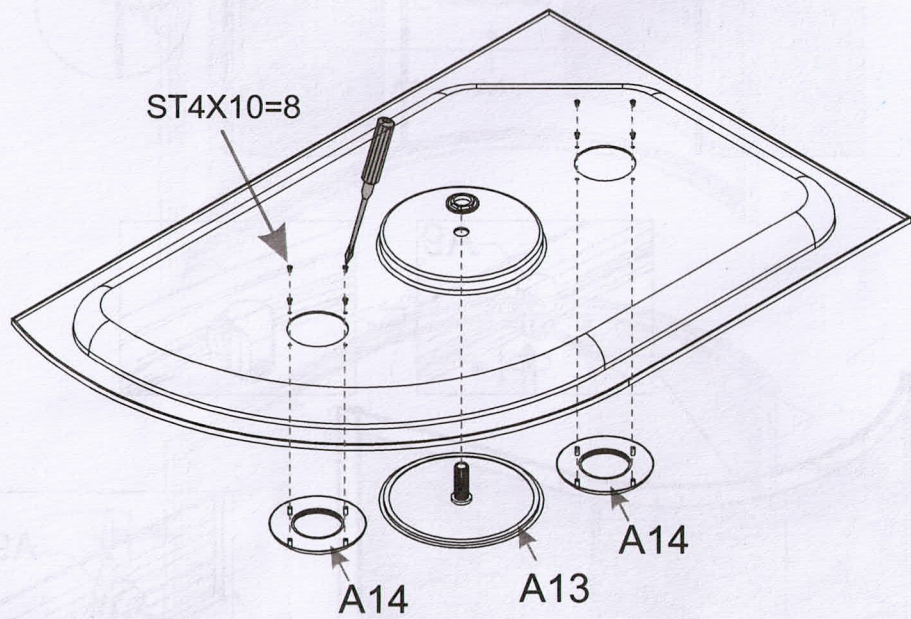


3

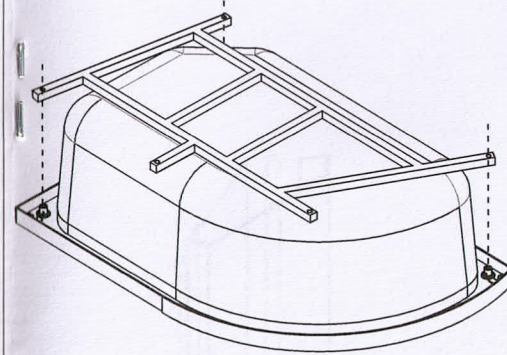


4

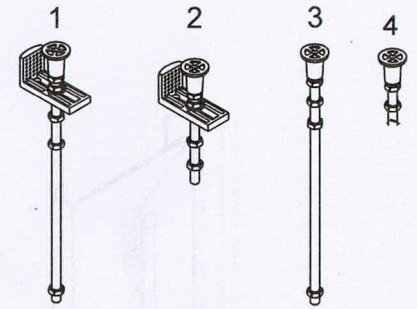




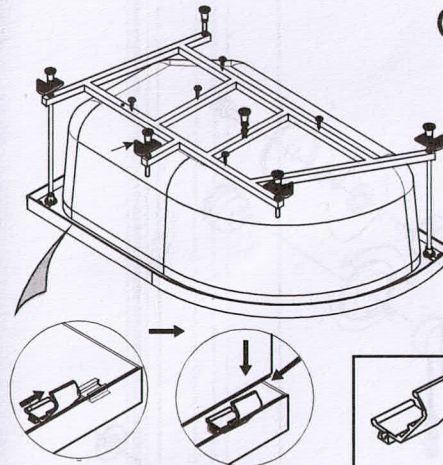
5



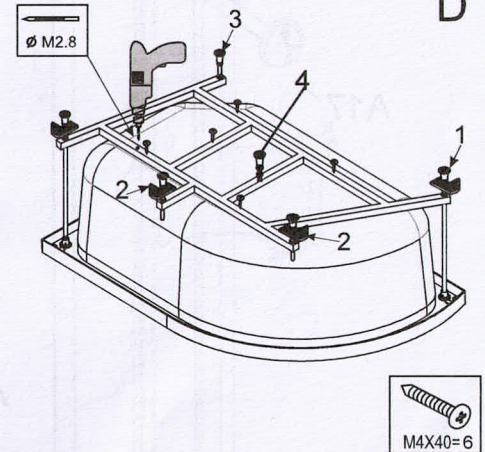
A



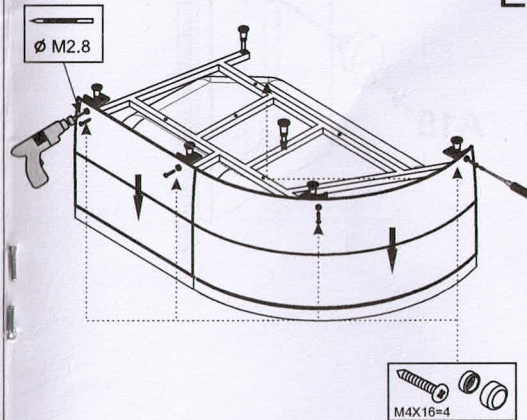
B



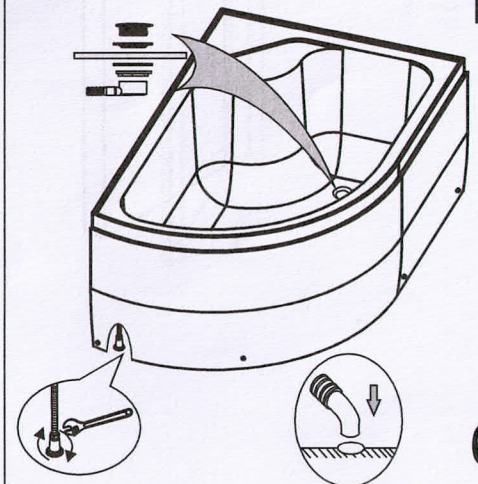
C



D



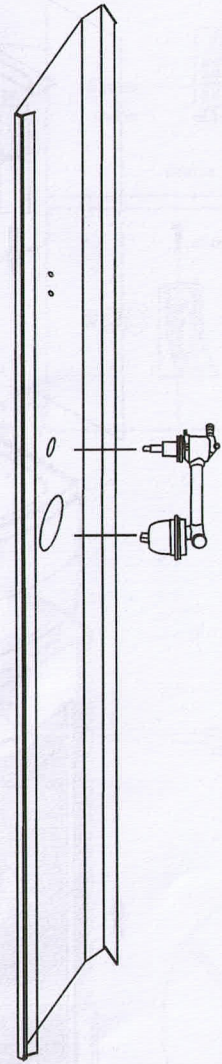
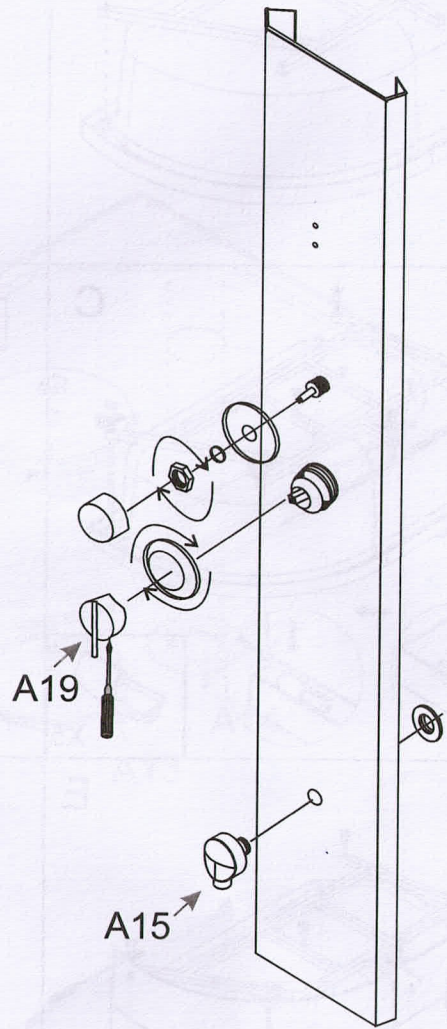
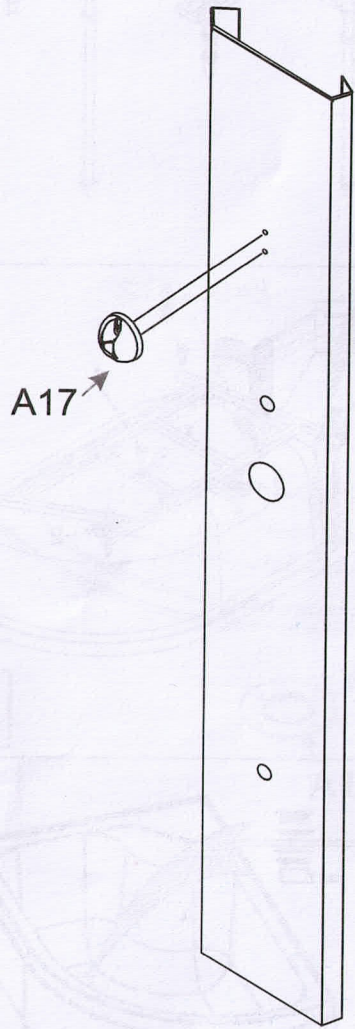
E



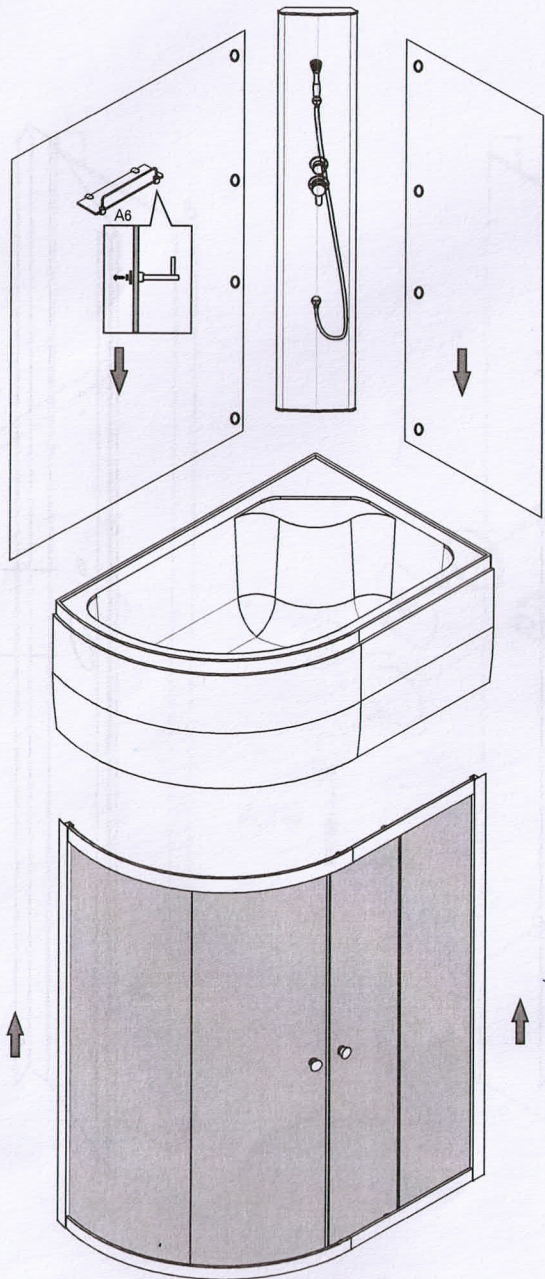
F

6

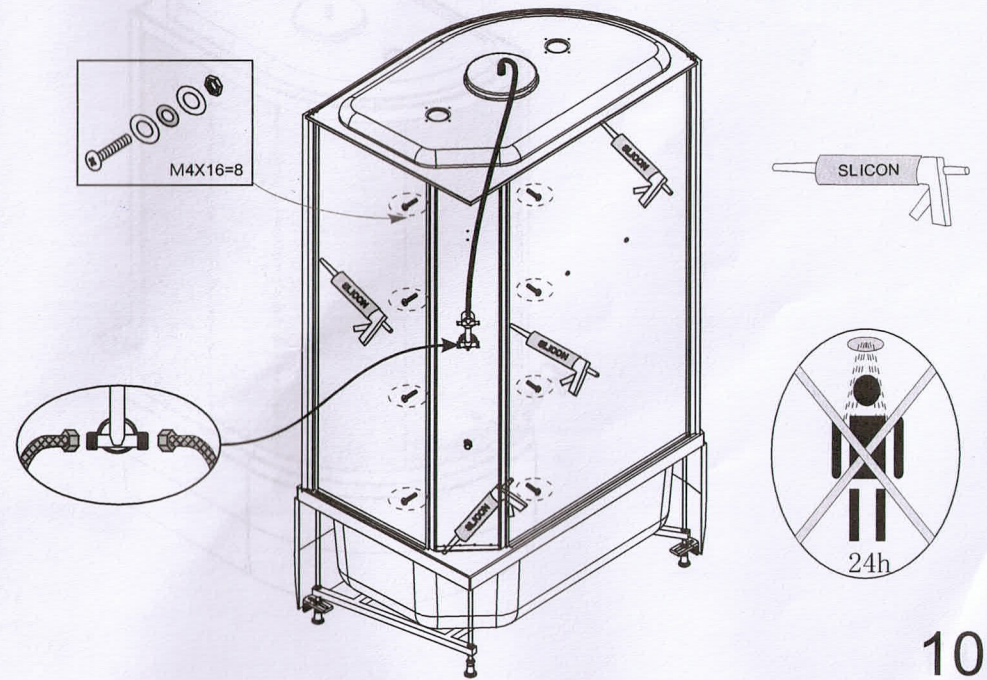
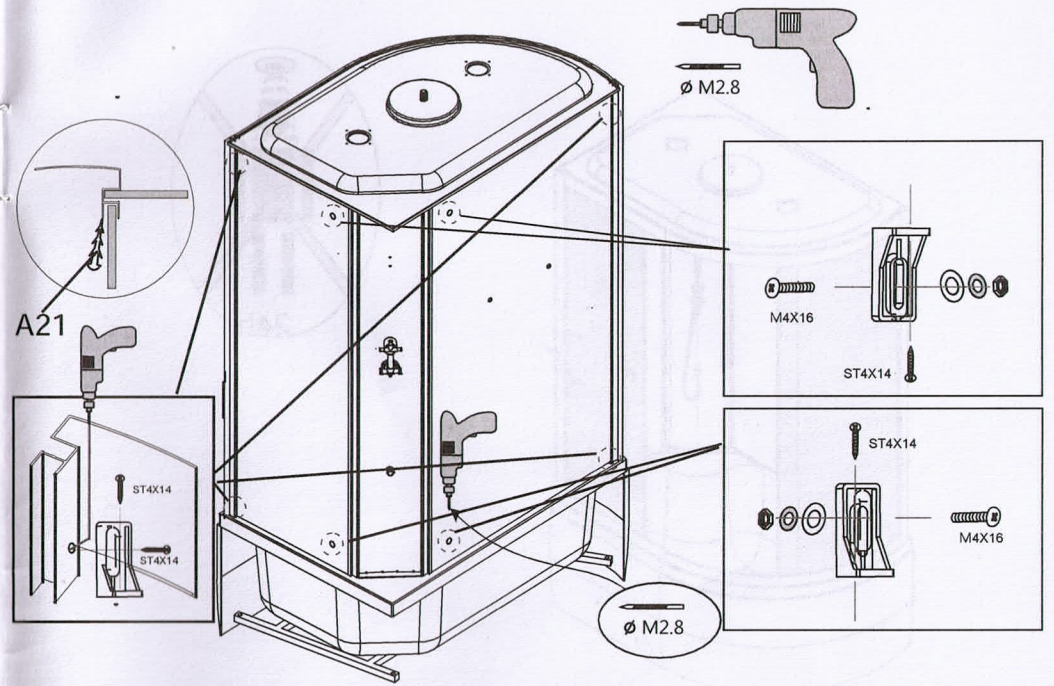








9



10



