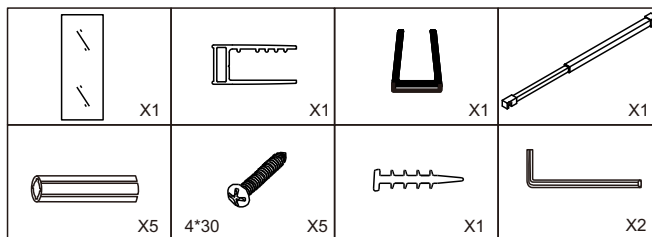


# SKY

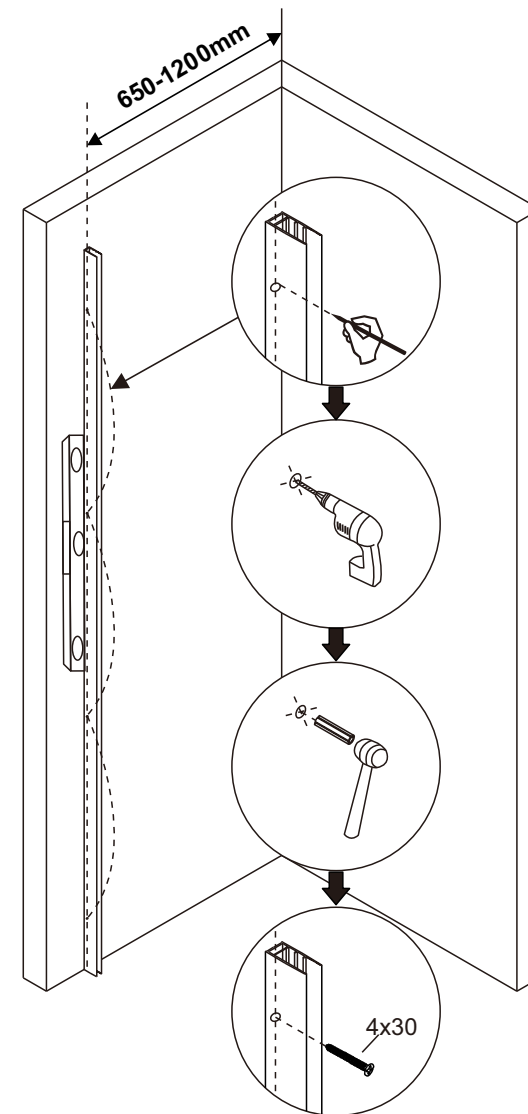
### ИЗОБРАЖЕНИЕ ИНСТРУМЕНТА



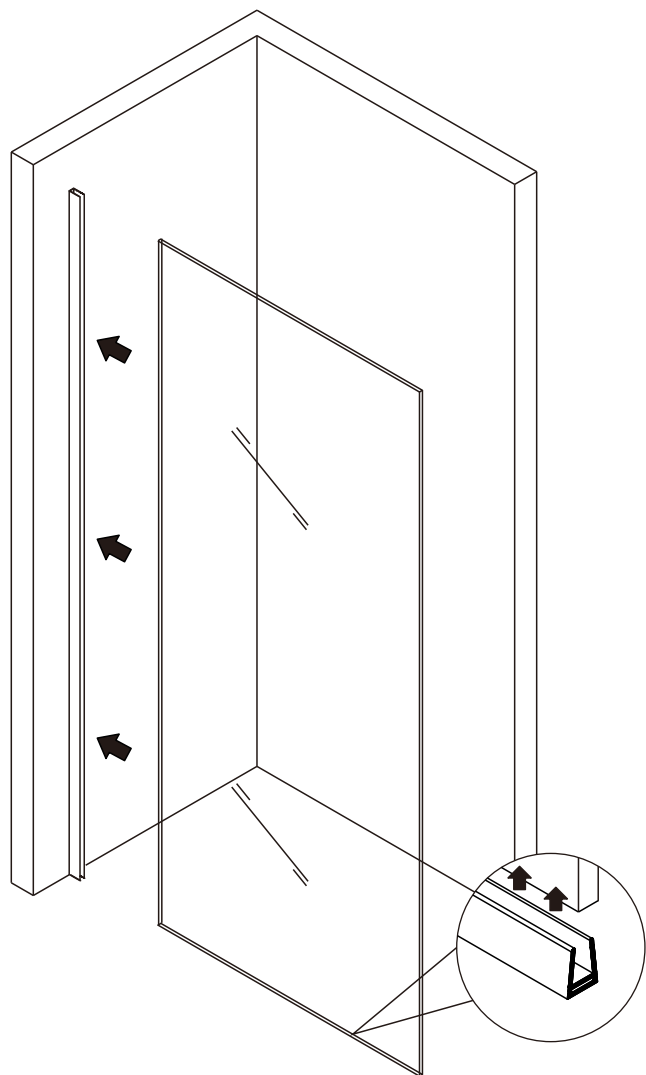
### Список аксессуаров



# 1.



# 2.



# 3.

