

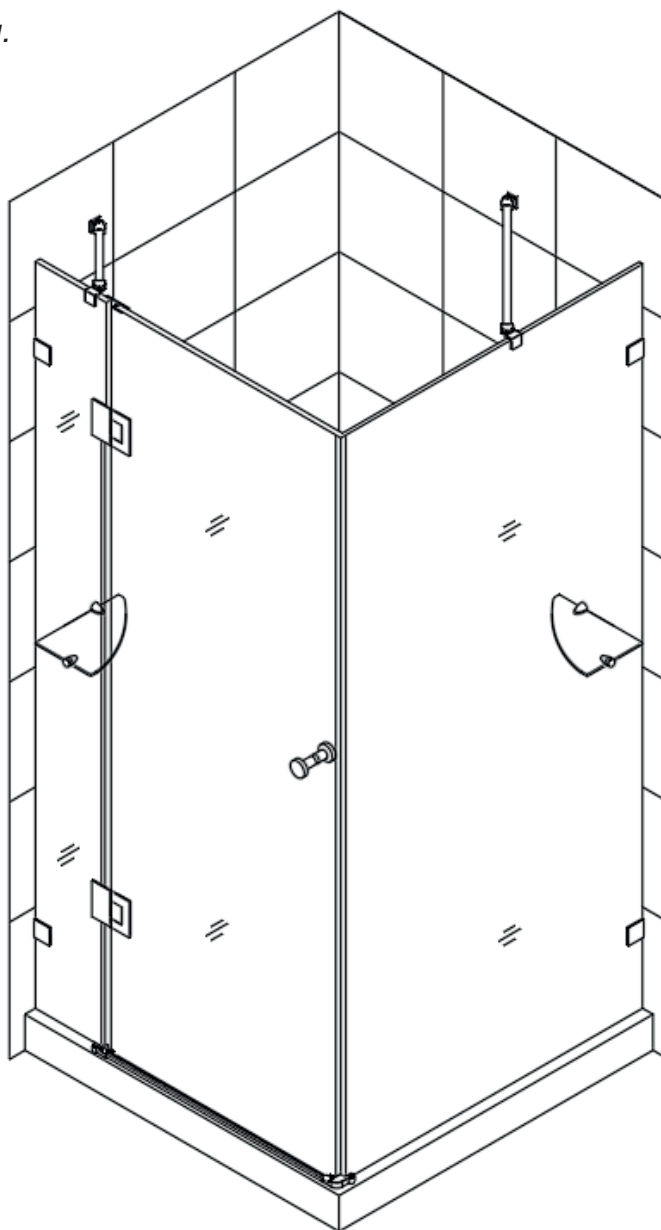
Модель *RGW HO-44*



Инструкция по сборке и установке изделия

ВНИМАНИЕ

Пожалуйста, внимательно прочитайте инструкцию перед тем как начать установку изделия.

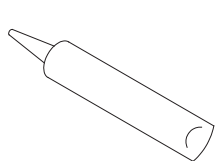


Мы оставляем за собой право на любые изменения в данной модели без уведомления покупателя.

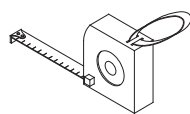
Подготовка

1. Когда откроете все коробки, прочитайте это введение, проверьте наличие всех компонентов в комплектации изделия, сверяя количество по «Детальной диаграмме компонентов изделия». Исследуйте изделие на наличие любого вида повреждения. Если Ваш продукт поврежден, имеет видимый дефект или в нем не хватает компонентов, приостановите монтаж и свяжитесь с магазином или производителем. Сервисный центр RGW: +7(916)238-70-65, servis@farvaterplus.ru.
2. Установите подводку коммуникации и канализационный слив перед тем, как начать установку изделия.
3. Убедитесь перед установкой изделия, что установленная ванна, поддон или пол выровнен и устойчив. Убедитесь, что стены ровные и не имеют завалов и отклонений. Неровное основание и стены могут стать результатом серьезных проблем в установке приобретенного изделия. При монтаже может потребоваться небольшая регулировка. Возможно некоторые детали нужно будет подрезать или просверлить дополнительные отверстия.

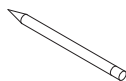
Необходимые для установки инструменты



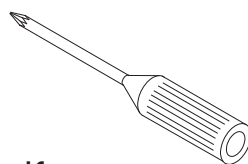
Герметик



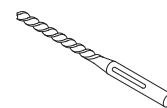
Лента



Карандаш



Крестовая
Отвертка



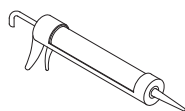
Сверло
(D=5/16")
(D=8mm)



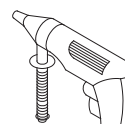
Сверло
(D=1/8")
(D=3mm)



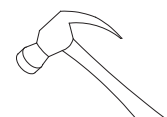
Уровень



Пистолет
Для Герметика

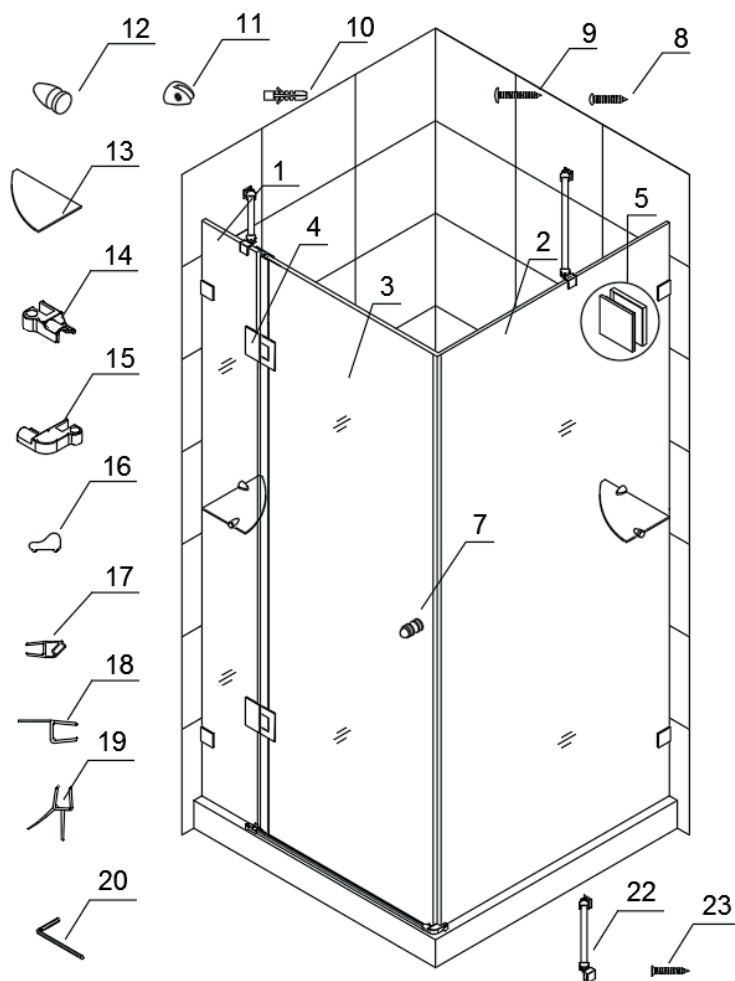


Электрическая
Дрель



Молоток

Детальная диаграмма компонентов изделия



Перечень деталей

01	Стационарное стекло 1	1 шт	13	Стеклянная полка	2 шт
02	Стационарное стекло 2	1 шт	14	Держатель алюминиевой ленты1 (Левый, Правый)	2 шт
03	Стеклянная дверь	1 шт	15	Держатель алюминиевой полки 2 (Левый, Правый)	2 шт
04	Петля	2 шт	16	Алюминиевая водозащитная лента	1 шт
05	Кронштейн	4 шт	17	Магнитная лента	1 пара
07	Ручка	1 шт	18	Держатель	2 шт
08	Боковая водозащитная 1 набор лента	1 шт	19	Нижня. водозащитная лента (Левая, Правая)	1 шт
09	ST4.2×25 Винт с полукруглой головкой	2 шт	20	Зажим для стеклянной полки (с гайкой)	2 шт
10	ST4.2×40 Винт с полукруглой головкой	4 шт	21	Винт потайной ST4.2x40	2 шт
11	8mm Дюбель	10 шт	22	Шестигранный ключ № 4	1 шт
12	Зажим для стеклянной полки (без гайки)	2 шт			

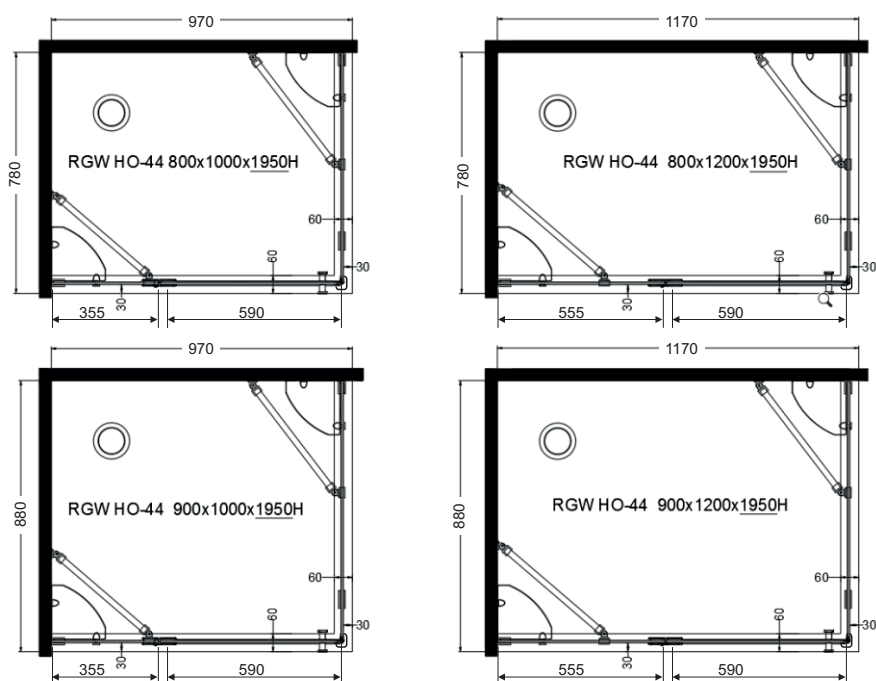
Осторожно распакуйте и проверьте состояние изделия и наличие всех деталей. Не выбрасывайте упаковку, пока не убедитесь что у Вас имеются все выше перечисленные детали.

Сборка и Монтаж изделия

Установите поддон в соответствии с инструкцией по установке поддона. Вы должны установить каркас и завершить выравнивание стены.

Душевой уголок должен быть установлен после завершения выравнивания стены.

1. Выньте **Стационарное стекло (01)** и **Стационарное стекло (02)**. Прикрепите **Кронштейны (05)** на оба стекла и двигайте стекла напротив стен вертикально. Отметьте позиции Кронштейнов на стене и наметьте отверстия, которые должны быть просверлены. Снимите стекла и просверлите отверстия, вставьте Дюбели, вставьте винты в отверстия, используя **Винты с полукруглой головкой ST4.2 Ч 25 (08)**. Поднимите Стекла на поддон снова и закрепите их с помощью кронштейнов. См рис. 3 для подробной информации.
2. Убедитесь, что стекла абсолютно ровно стоят относительно стен. См. Рис. 4 для подробностей.
3. Прикрепите **Алюминиевую Водозащитную ленту (16)** на поддон между двумя стационарными стеклами. Закрепите на обоих концах **Держатели алюминиевой ленты (14), (15)**. См. Рис. 5 и 6 для подробностей
4. Отмерьте отверстия, которые должны быть просверлены для **Стеклой полки (13)** в соответствии с рис 7. Просверлите их и вставьте Дюбель, и прикрепите зажим стеклянной полки, используя **ST4.2 Винт потайной (22)**, чтобы зафиксировать **зажим стеклянной полки (без гайки) (11)**.
5. Прикрепите петли на **Стационарное стекло (01)**. Выньте **Стеклойную дверь (03)** и присоедините к ней петли. См. рис. 8 для подробной информации.
6. Прижмите **Магнитную ленту (17)** вдоль стеклянной двери и на большее стационарное стекло. Прикрепите **Боковую водозащитную ленту (18)** на край стеклянной двери, а затем прижмите **Нижнюю водозащитную ленту (19)** по нижнему краю стеклянной двери. И, наконец, прикрепите ручку на стеклянную дверь. См. Рис. 9. Установите верхние крепления См. Рис. 10
7. Откорректируйте работу двери и убедитесь, что каждая деталь работает хорошо. Нанесите герметик вдоль поддона и поворотной панели, так же, как на стене. См 11 для подробной информации.



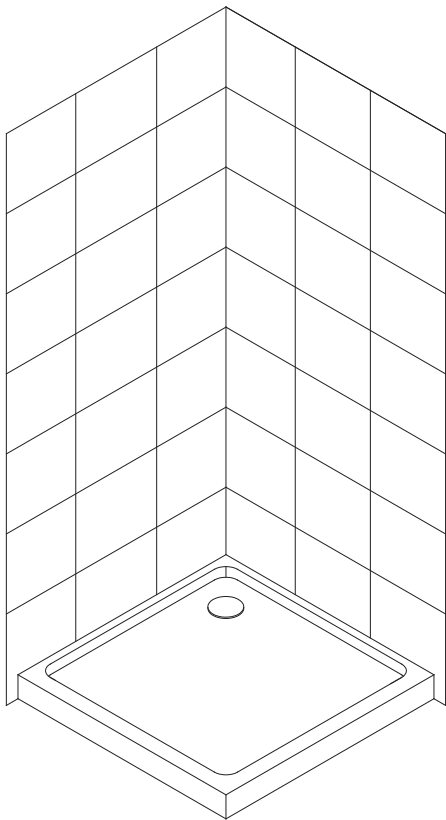


Рис. 1

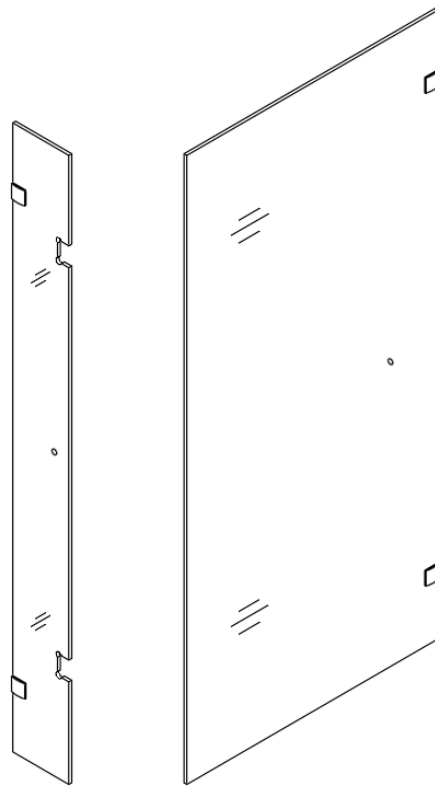


Рис 2

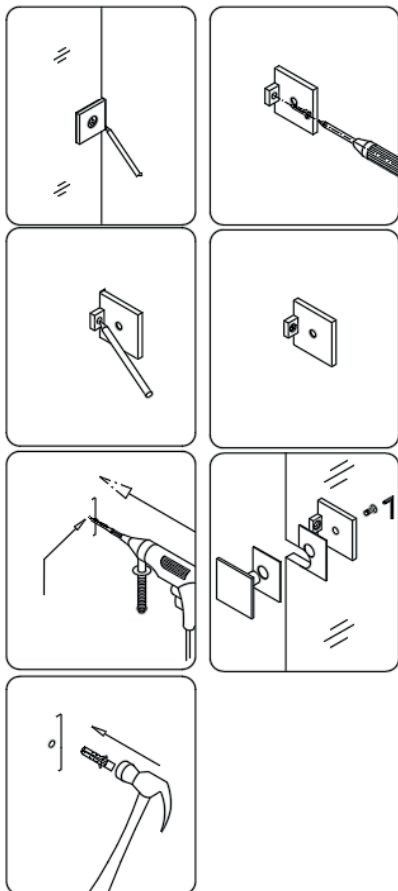


Рис. 3

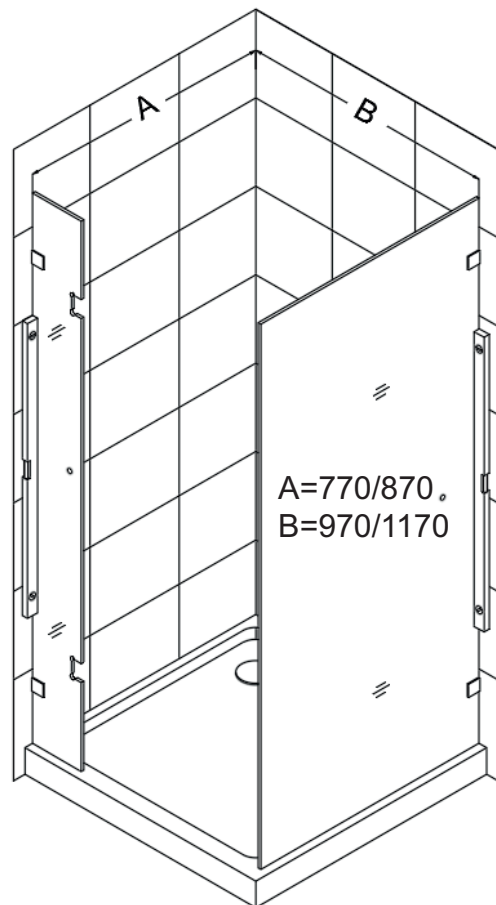


Рис. 4

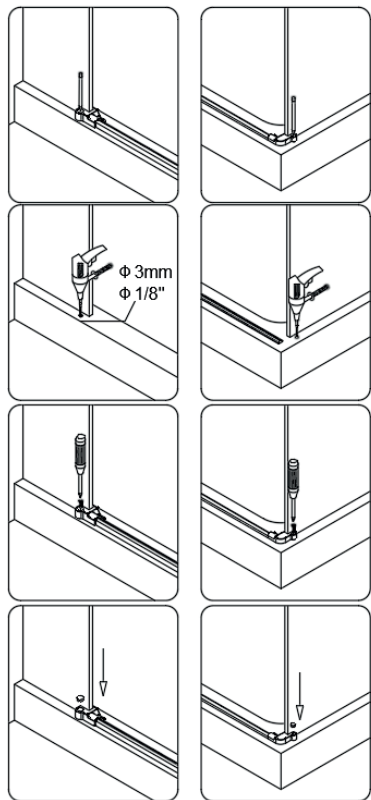


Рис. 5

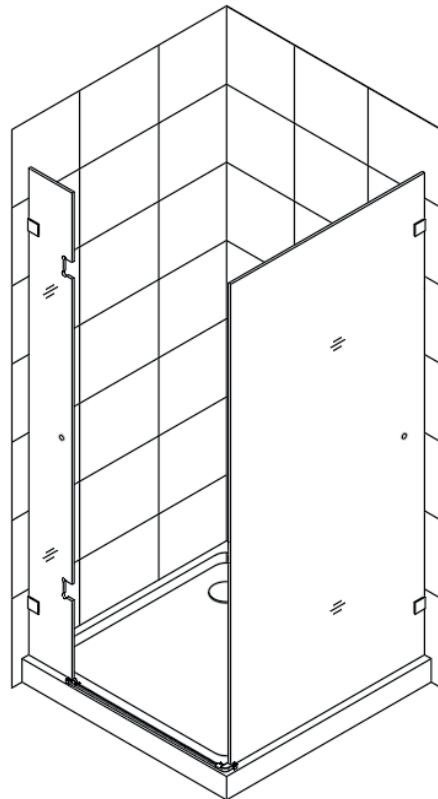


Рис. 6

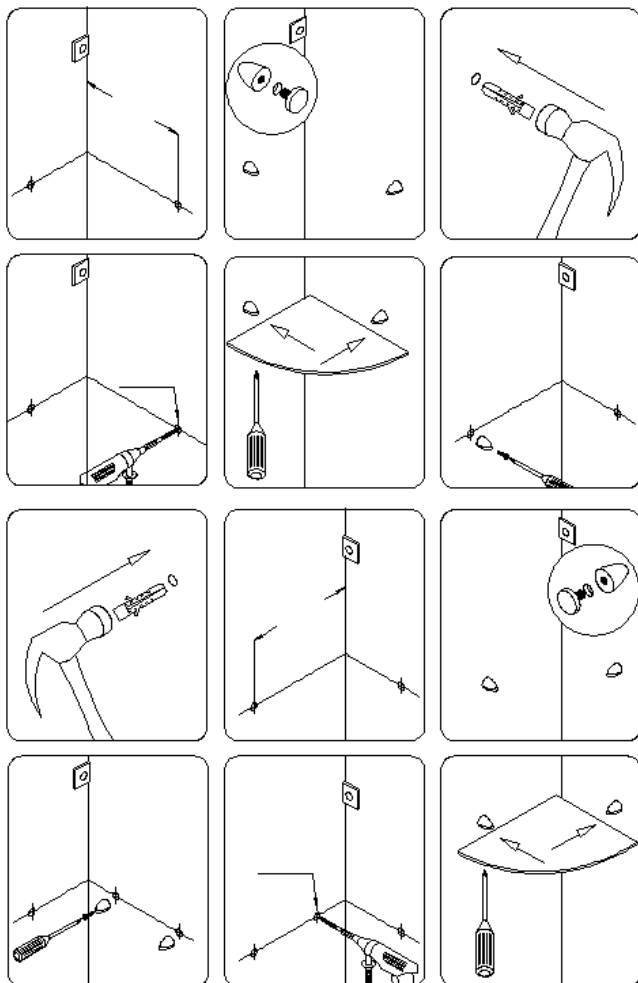


Рис. 7

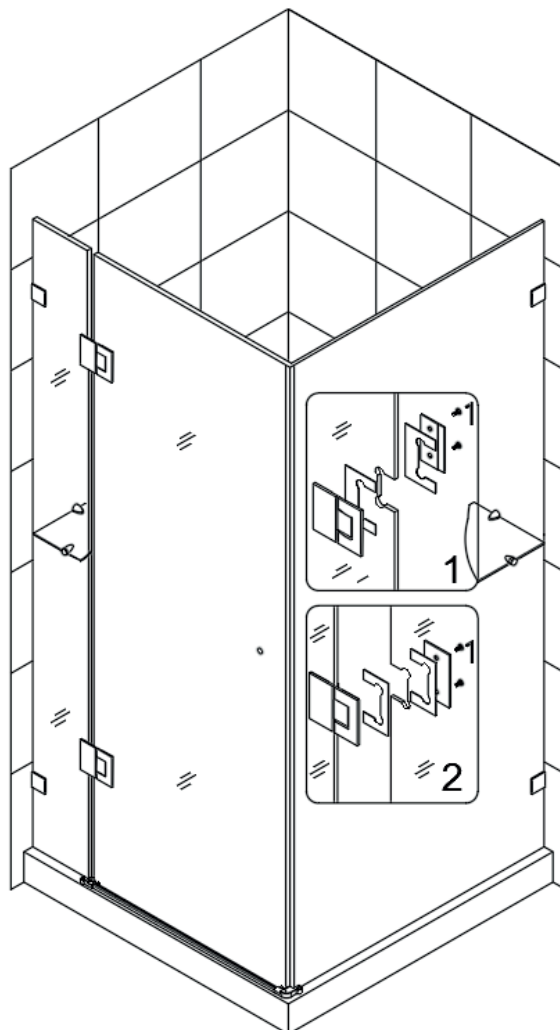


Рис. 8

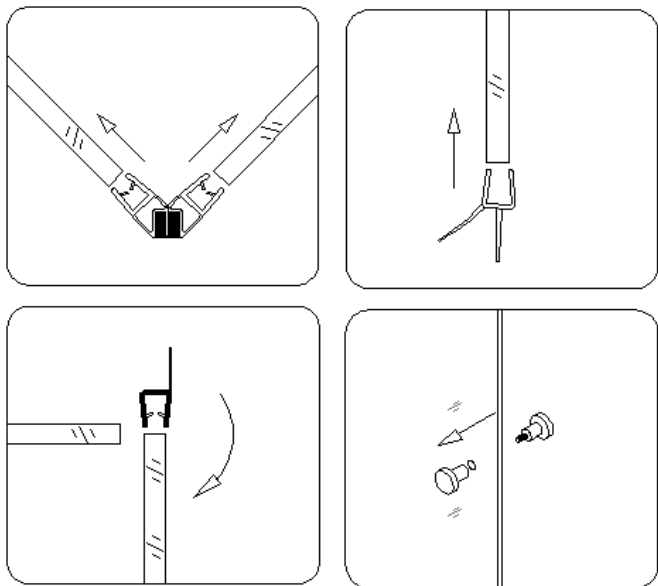


Рис. 9

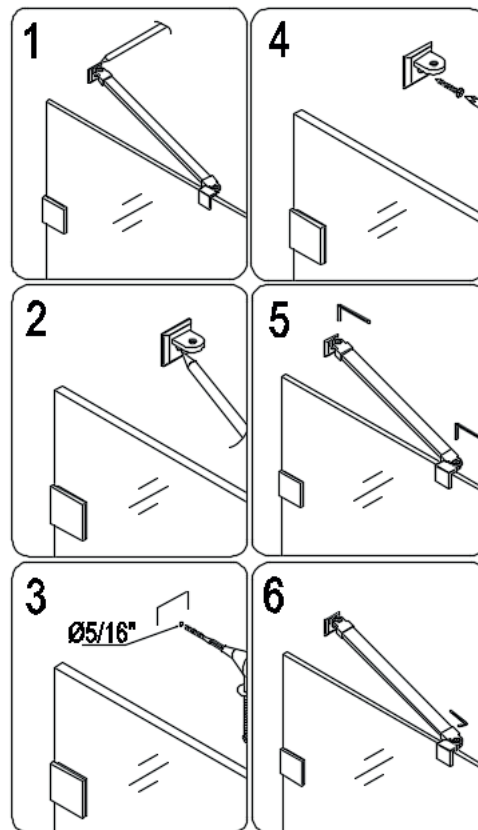


Рис. 10

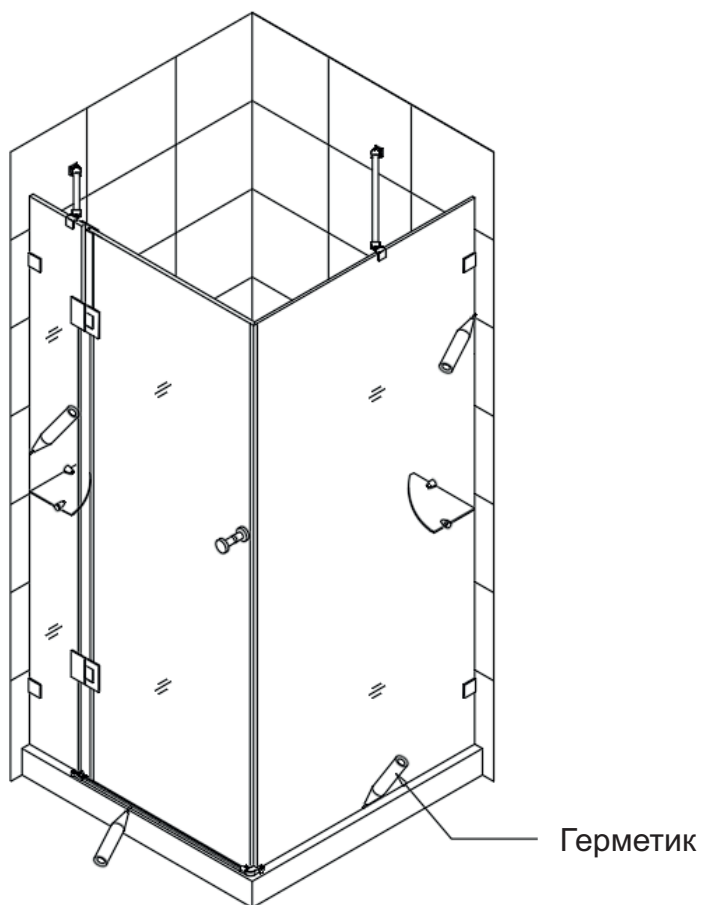


Рис. 11

Уход и содержание

1. Закаленное стекло можно чистить любым неабразивным моющим средством для ухода за стеклянными поверхностями. Обязательно смывайте чистящее средство при попадании его на алюминиевые поверхности за избежанием разъедания покрытия. Постарайтесь избежать попадания каких-либо предметов в стекло. Это может вызвать либо мгновенное, либо замедленное повреждение стекла.

2. Алюминиевые детали в вашем комплекте изделия достаточно прочные и не подвержены коррозии. Мы рекомендуем протирать их насухо после принятия душа. Вы можете чистить Ваше изделие по мере её загрязнения или чаще, чтобы сохранить её первоначальный вид. Не используйте абразивные чистящие средства. Используйте мягкую влажную ткань для ухода за изделием.