

# AM·PM

FN8007001

LIKE  
X-JOY S



F8007100/11/22/33/44  
F80E07100/11/22/33/44  
F8007700/11/22/33/44  
F8006000/11/22/33/44  
F8006700/11/22/33/44  
F8005000/11/22/33/44

F85B07000/11/22/33/44  
F85B07E00/11/22/33/44  
F85B07700/11/22/33/44

CHI • DEU • ENG • EST • LAT  
LTU • POL • RUS • UKR



## 安装提示

安装工作只能由专业人员进行。  
安装操作时必须戴手套以免意外划伤。  
安装时需遵守现行的安全规定和安全技术规范（推荐使用德国DIN EN 1717标准）。  
安装龙头之前，须确保冷热水的水压相互平衡。



## 安全提示!

出现水管冻住时请关闭水阀。

## 技术参数

工作压强:	最大值 1 MPa
建议工作压强:	0,1-0,5 MPa
热水温度:	最大值 75°C
建议热水温度:	65° C
热消毒:	70°C (3分钟)

本产品仅适用于生活用水。



## 产品维护与保养

建议定期清洗以避免污渍斑点沉积。  
清理时可选用肥皂液和柔软、略湿的抹布。  
残留的肥皂液、洗发水或沐浴液可能会破坏表面镀层的美观，沾上后要及时用清水冲洗干净。

禁止使用磨料类的工具、膏剂来保养、清洗产品。

为避免表面镀层损坏和变色，禁止使用酸、强碱、丙酮、氯化铵等含腐蚀性成分的化学用品来清洗产品。

本公司保留对产品在设计、构造、产品配套上进行不定期更新升级的权利。



## Wichtige Hinweise zur Montage

Es ist zwingend erforderlich die Armaturen ausschließlich durch einen zertifizierten Sanitärfachhandwerker montieren zu lassen.

Wir empfehlen bei der Montage stets das Tragen den Handschuhen, um eventuelle Schnittwunden oder andere Verletzungen zu vermeiden.

Allgemein anerkannte Regeln der Technik sind einzuhalten (insbesondere Beachtung der DIN EN 1717).

Große Druckunterschiede zwischen den Kalt- und Warmwasseranschlüssen müssen ausgeglichen werden.



## WARNUNG

Bei Frostgefahr Hausanlage zu- nächst entleeren.

## Technische Daten

Betriebsdruck:	max. 1 MPa
Empfohlener Betriebsdruck:	0,1 – 0,5 MPa
Heißwassertemperatur:	max. 75°C
Empfohlene Heißwassertemperatur:	65°C
Thermische Desinfektion:	70°C (3 min)

Das Produkt ist ausschließlich für Trinkwasser konzipiert.



## Pflegehinweis

Zur Vermeidung von Kalkablagerungen auf dem Produkt wird eine regelmäßige Reinigung des Produktes empfohlen.

Das Produkt sollte mit einer neutralen Seifenlösung gewaschen, mit Wasser abgespült und mit einem weichen Tuch abgetrocknet werden.

Rückstände von Seife, Shampoo und Duschgel können ebenfalls Schäden auf der Oberfläche verursachen. Solche Rückstände sollten gründlich mit klarem Wasser entfernt werden.

Um Beschädigungen der Oberflächen des Produktes zu vermeiden, dürfen keine Scheuermittel oder Pasten zur Reinigung verwendet werden.

Um Farbveränderungen der Chromoberflächen zu vermeiden, dürfen keine aggressiven chemischen Säuren, Alkalien, Azeton, Ammoniumchlorid oder andere chlorhaltigen Komponenten zur Pflege verwendet werden.

Der Hersteller behält sich ohne Ankündigung das Recht vor, Änderungen der Konstruktion, des Design oder der Zusammenstellung vorzunehmen.



## Important notes about installation

The product must be fitted exclusively by a specialist sanitary engineer.

To prevent injuries gloves should be worn during installation.

Generally accepted engineering practices should be applied. (In particular, compliance with DIN EN 1717 is recommended).

The hot and cold supplies must be of equal pressures before installation of mixers.



### WARNING

Drain system completely if danger of frost.

## Technical Data

Operating pressure:	max. 1 MPa
Recommended operating pressure:	0,1 – 0,5 MPa
Hot water temperature:	max. 75°C
Recommended hot water temperature:	65°C
Thermal disinfection:	70°C (3 min)

The product is exclusively designed for drinking water.



## Maintenance recommendations

To avoid lime spots at the product it is recommended to be regularly cleaned.

The cleaning should be carried out by soap solution with the following rinse with water and removing moisture by dry soft cloth.

Remains of liquid soap, shampoo and shower gel may also cause damages of decorative cover. In case of their penetration onto the diverter housing it should be thoroughly cleaned with clean water

To avoid damages of product surface it is forbidden to use abrasive solutions and pastes for its cleaning.

To avoid changes color of decorative cover it is forbidden to use chemicals for cleaning that contain aggressive chemical substances of acids, alkali, ammonium chloride and other components containing chlorine.

Producer reserves the right without prior notice to introduce alterations into design and component parts of devices.



## Tähtis teave paigaldamise kohta

Toote peab paigaldama kvalifitseeritud spetsialist. Vigastuste vältimiseks soovitatakse kanda kaitsekindaid. Paigaldamisel tuleb kasutada üldtunnustatud tehnilisi lahendusi vastavalt kehtivatele normidele (soovitatakse vastavust DIN EN 1717 normidele). Enne segisti paigaldamist tuleb võrdsustada külma ja kuumu vee surve ventiilide abil, mis reguleerivad veevarustust hoones.



### TÄHELEPANU

Külmumisohu tekkimisel laske vesi kogu süsteemist välja.

## Tehnilised andmed

Töörõhk:	max. 1 MPa
Soovituslik töörõhk:	0,1 – 0,5 MPa
Kuumu vee temperatuur:	max. 75°C
Kuumu vee soovituslik temperatuur:	65°C
Termiline desinfitatsioon:	70°C (3 min)

Toode on mõeldud ainult joogivee jaoks.



## Nõuanded hoolduse kohta

Lubjaplekkide tekkimise vältimiseks on soovitatav toodet regulaarselt puhastada. Puhastamiseks tuleb kasutada seebilahust, seejärel loputada veega ning kuivatada kuiva pehme lapiga.

Vedelseebi, šampooni, dušigeeli jäägid võivad samuti dekoratiivset viimistluskihti kahjustada. Nende sattumisel toote korpusele tuleb vastavat kohta puhta veega korralikult pesta.

Toote viimistluskihi kahjustumise vältimiseks on abrasiivsete vahendite ja pastade kasutamine hoolduseks keelatud.

Dekoratiivse viimistluskihi värvimootuste vältimiseks ei tohi hoolduseks kasutada keemilisi vahendeid, mis sisaldavad agressiivseid keemilisi aineid: happeid, aluseid, atsetooni, ammoooniumkloriidi ja teisi kloori sisaldavaid koostisaineid.

Tootja jätab endale õiguse teha toote ehituses, kujunduses ja komplekteerituses muudatusi ilma eelneva etteteatamiseta.



## Svarīgas piezīmes par uzstādīšanu

Izstrādājuma uzstādīšana ir jāveic kvalificētam speciālistam. Lai izvairītos no traumām, ieteicams lietot cimdus. Uzstādot jāizmanto vispārpieņemtie inženiertehniskie risinājumi saskaņā ar spēkā esošajām normām (ieteicama atbilstība DIN EN 1717 normām). Pirms jāucējkrāna uzstādīšanas jāizlīdzina aukstā un karstā ūdens spiediens, izmantojot ventīļus, kuri regulē ūdens padevi telpā.



### UZMANĪBU

Pastāvot salnu iespējām, izlejiet pilnībā ūdeni no sistēmas.

## Tehniskie dati

Darba spiediens:	max. 1 MPa
ieteicamais darba spiediens:	0,1 – 0,5 MPa
Karstā ūdens temperatūra:	max. 75°C
ieteicamā karstā ūdens temperatūra:	65°C
Termiskā dezinfekcija:	70°C (3 min)

Izstrādājums paredzēts tikai dzeramajam ūdenim.



## Ieteikumi apkopei

Lai izvairītos no kalķakmens nogulšņu plankumu rašanās, izstrādājumu ieteicams regulāri tīrīt. Mazgāšana jāveic ar ziepju šķīdumu, pēc tam jānoskalo ar ūdeni un mitrums jānoņem ar sausu mīkstu drānu.

Šķidro ziepju, šampūna, dušas želejas atliekas arī var radīt dekoratīvā pārklājuma bojājumu. Tiem nonākot uz izstrādājuma korpusa, šī vieta rūpīgi jānomazgā ar tīru ūdeni.

Lai izvairītos no izstrādājuma virsmas sabojāšanas, apkopei aizliegts izmantot abrazīvus līdzekļus un pastas.

Lai izvairītos no dekoratīvā pārklājuma krāsas izmaiņas, apkopei aizliegts izmantot ķīmiskus līdzekļus, kuri satur agresīvas ķīmiskas vielas: skābes, sārmus, acetonu, amonija hlorīdu un citus hloru saturošus komponentus.

Ražotājs patur tiesības bez iepriekšēja brīdinājuma veikt izmaiņas izstrādājuma konstrukcijā, dizainā un komplektācijā.



## Svarbios pastabos įrengimui

Gaminio įrengimą turi vykdyti kvalifikuotas specialistas. Kad išvengtumėte traumų, rekomenduojame mūvėti pirštines. Įrengiant būtina taikyti bendrai priimtus inžinerinius sprendimus pagal galiojančias normas (rekomenduojamas atitikimas DIN EN 1717 normoms). Prieš įrengiant maišytuvą būtina vožtuvų, reguliuojančių vandens tiekimą į patalpą pagalba, išlyginti šalto ir karšto vandens slėgį.



### DĖMESIO

Iškilus šalnų pavojui, pilnai nuleiskite vandenį iš sistemos.

## Techniniai duomenys

Darbinis slėgis:	max. 1 MPa
Rekomenduojamas darbinis slėgis:	0,1 – 0,5 MPa
Karšto vandens temperatūra:	max. 75°C
Rekomenduojama karšto vandens temperatūra:	65°C
Terminė dezinfekcija:	70°C (3 min)

Gaminys skirtas tik geriamam vandeniui.



## Priežiūros rekomendacijos

Kad išvengtumėte kalkių nuosėdų dėmių atsiradimo, rekomenduojame reguliariai valyti gaminį. Plauti reikia muilo tirpalu, nuskalauti švariu vandeniu ir nušluostyti sausa minkšta skepeta.

Skysto muilo, šampūno, dušo želės likučiai taip pat gali pažeisti dekoratyvinę dangą. Jei jie pateks ant gaminio korpuso, būtina tą vietą gerai nuplauti švariu vandeniu.

Kad išvengtumėte gaminio paviršiaus pažeidimų, draudžiama priežiūrai naudoti abrazyvines medžiagas ir pastas.

Kad išvengtumėte dekoratyvinės dangos spalvos pakitimo, draudžiama priežiūrai naudoti chemines priemones, kurių sudėtyje yra agresyvių cheminių medžiagų: rūgščių, šarmų, acetono, amonio chlorido ir kitų amonio turinčių komponentų.

Gamintojas pasilieka sau teisę daryti gaminio konstrukcijos, dizaino ir komplektacijos pakeitimus be išankstinio pranešimo.



## Важные замечания по установке

Установка изделия должна осуществляться квалифицированным специалистом.

Во избежание травм рекомендуется использование перчаток.

При установке следует применять общепринятые инженерные решения в соответствии с действующими нормами (рекомендуется соответствие нормам DIN EN 1717).

Перед установкой смесителя необходимо выровнять давление холодной и горячей воды при помощи вентиля, регулирующих подачу воды в помещение.



### ВНИМАНИЕ

При возникновении опасности заморозков, полностью слейте воду из системы.

## Технические данные

Рабочее давление:	max. 1 МПа
Рекомендуемое рабочее давление:	0,1 - 0,5 МПа
Температура горячей воды:	max. 75°C
Рекомендуемая температура горячей воды:	65°C

Изделие предназначено только для питьевой воды.



## Рекомендации по уходу

Во избежание появления пятен известковых отложений, изделие рекомендуется подвергать регулярной чистке. Мытье следует производить мыльным раствором, с последующей промывкой водой и удалением влаги сухой мягкой тряпкой.

Остатки жидкого мыла, шампуня, геля для душа также могут вызывать повреждение декоративного покрытия. В случае их попадания на корпус изделия, необходимо тщательно промыть место попадания чистой водой. Во избежание повреждения поверхности изделия, запрещается применять для ухода абразивные средства и пасты.

Во избежание изменения цвета декоративного покрытия, запрещается применять для ухода химические средства, содержащие агрессивные химические вещества: кислоты, щелочи, ацетон, хлорид аммония и другие хлорсодержащие компоненты.

Производитель оставляет за собой право на внесение изменений в конструкцию, дизайн и комплектацию изделия без предварительного уведомления.





## Важливі зауваження по установці

Установка виробу має виконуватись кваліфікованим спеціалістом.

Для уникнення травм рекомендується використання рукавиць.

При установці слід застосовувати загальноприйняті інженерні рішення у відповідності з діючими нормами (рекомендовано відповідність нормам DIN EN 1717)

Перед установкою змішувача необхідно вирівняти тиск холодної та гарячої води за допомогою вентелів, регулюючих подачу води до приміщень.



### УВАГА

При виникненні небезпеки заморозків, повністю злийте воду із системи.

## Технічні дані:

Робочий тиск:	max. 1 MPa
Рекомендований робочий тиск:	0,1 - 0,5 MPa
Температура гарячої води:	max. 75°C
Рекомендована температура гарячої води:	65°C

Виріб призначений тільки для питної води.



## Рекомендації по догляду

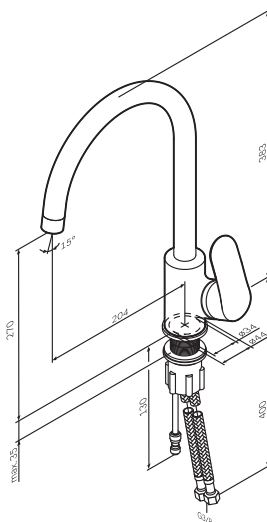
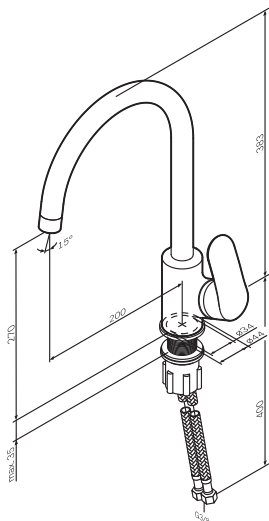
Для запобігання виникнення плям, вапняних відкладень, виріб рекомендується регулярно чистити мильним розчином, з послідуочим промиванням чистою водою та видаленням вологи сухою м'якою тканиною.

Залишки рідкого мила, шампуню, гелю для душу також можуть призвести до пошкодження декоративного покриття. У випадку їх попадання на корпус виробу, необхідно ретельно промити чистою водою.

Для запобігання пошкодження поверхні виробу, забороняється застосовувати для догляду абразивні миючі засоби.

Для запобігання зміни кольору декоративного покриття, забороняється застосовувати для догляду хімічні засоби, що містять агресивні хімічні речовини: кислоти, лужні, ацетон, хлорид амонію і інші хлорвмісні компоненти.

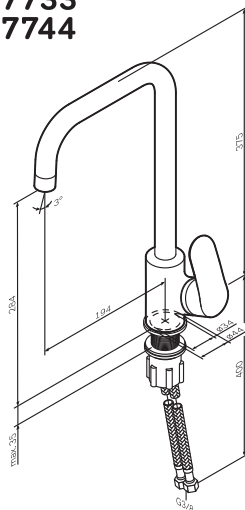
Виробник залишає за собою право на внесення змін в конструкцію, дизайн, комплектацію виробу без попереднього узгодження.



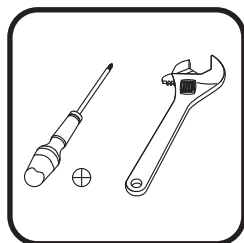
**Like**  
**F8007100/F80E07100**  
**F8007111/F80E07111**  
**F8007122/F80E07122**  
**F8007133/F80E07133**  
**F8007144/F80E07144**

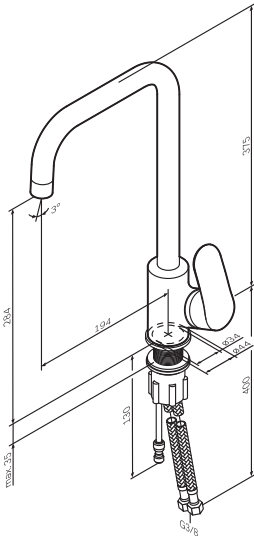
**Like**  
**F8007700**  
**F8007711**  
**F8007722**  
**F8007733**  
**F8007744**

- CHI** 单把厨房龙头
- DEU** Einhebel-Spültischarmatur
- ENG** Kitchen mixer
- EST** Kõõgisegisti
- LTU** Virtuvinis maišytuvas
- LVA** Virtuves maisītājs
- POL** Bateria kuchenna
- RUS** Смеситель для кухни
- UKR** Змішувач для кухні

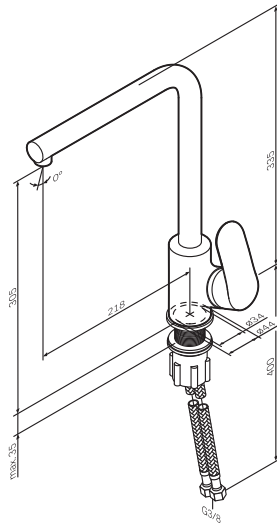


**Like**  
**F8006000**  
**F8006011**  
**F8006022**  
**F8006033**  
**F8006044**

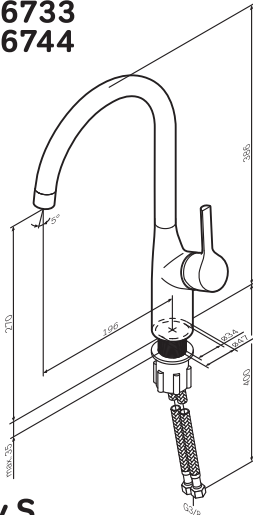




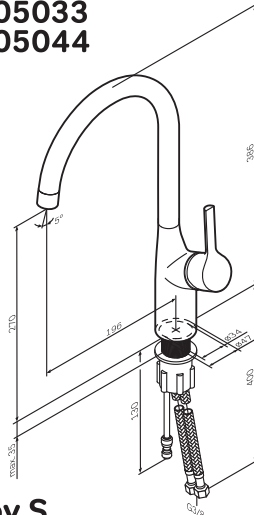
**Like**  
**F8006700**  
**F8006711**  
**F8006722**  
**F8006733**  
**F8006744**



**Like**  
**F8005000**  
**F8005011**  
**F8005022**  
**F8005033**  
**F8005044**



**X-Joy S**  
**F85B07000/F85B07E00**  
**F85B07011/F85B07E11**  
**F85B07022/F85B07E22**  
**F85B07033/F85B07E33**  
**F85B07044/F85B07E44**

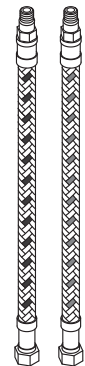
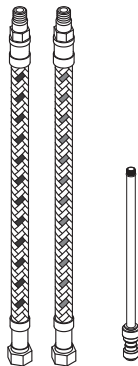
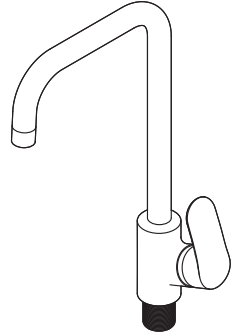
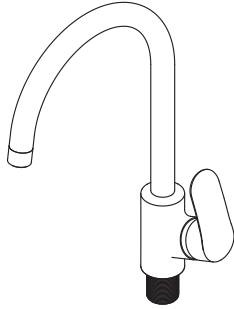
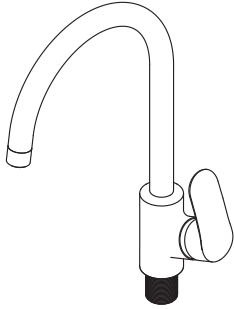


**X-Joy S**  
**F85B07700**  
**F85B07711**  
**F85B07722**  
**F85B07733**  
**F85B07744**

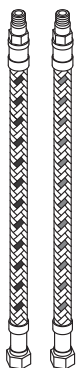
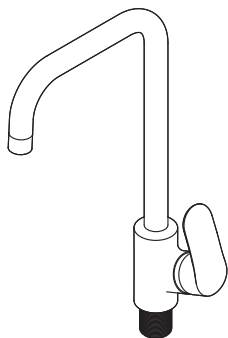
F8007100/F80E07100  
F8007111/F80E07111  
F8007122/F80E07122  
F8007133/F80E07133  
F8007144/F80E07144

F8007700  
F8007711  
F8007722  
F8007733  
F8007744

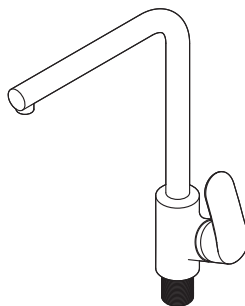
F8006000  
F8006011  
F8006022  
F8006033  
F8006044



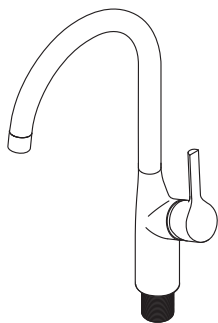
F8006700  
F8006711  
F8006722  
F8006733  
F8006744



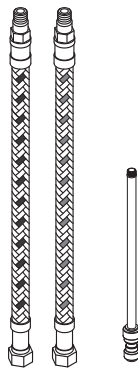
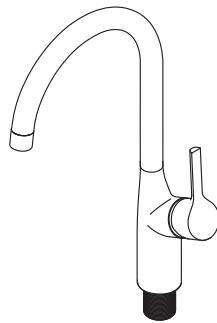
F8005000  
F8005011  
F8005022  
F8005033  
F8005044

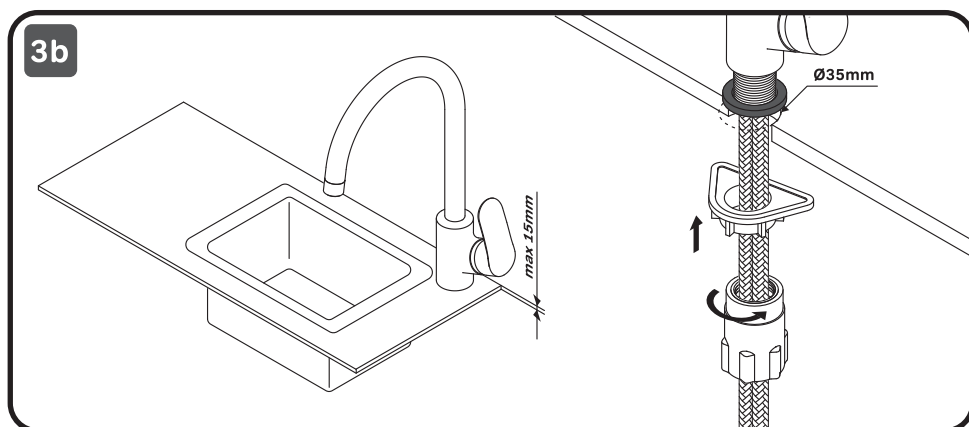
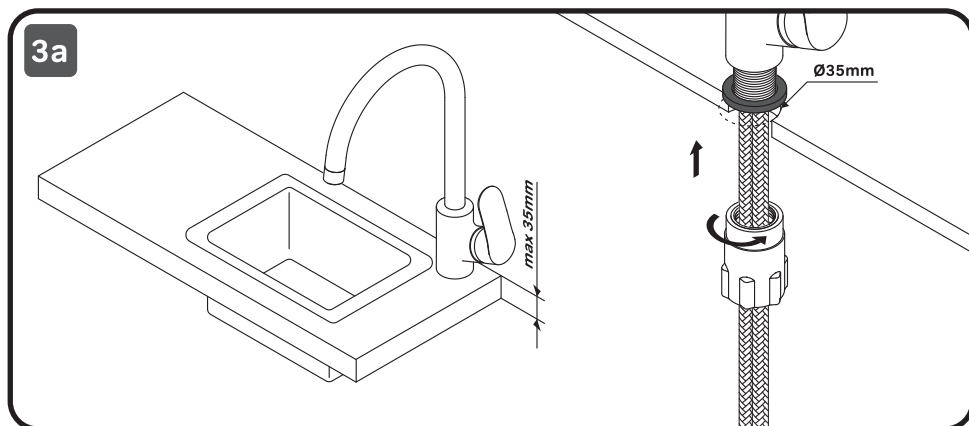
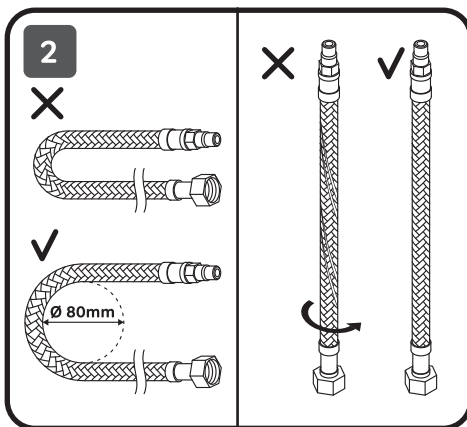
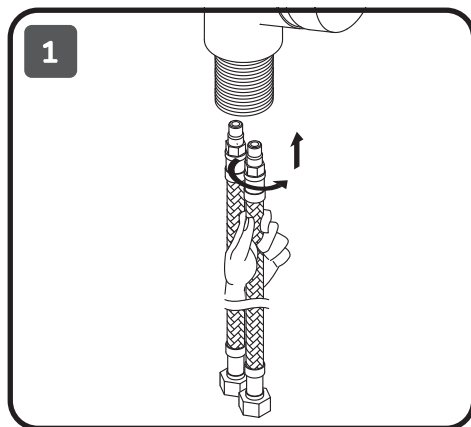


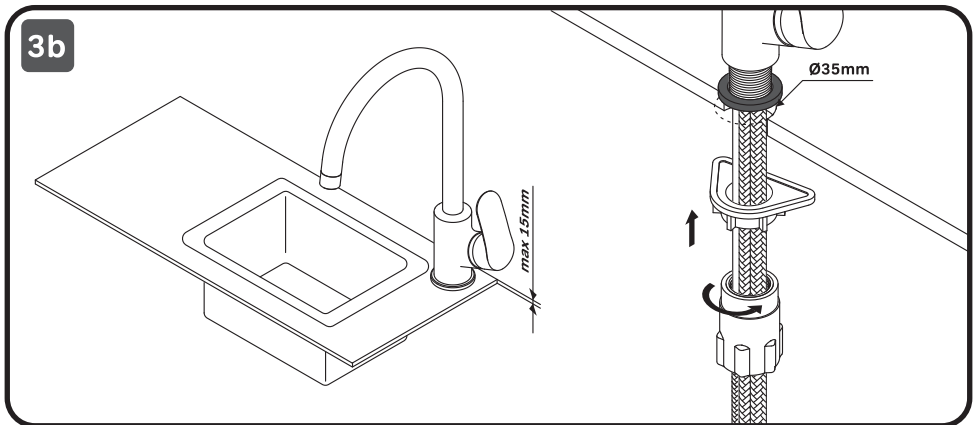
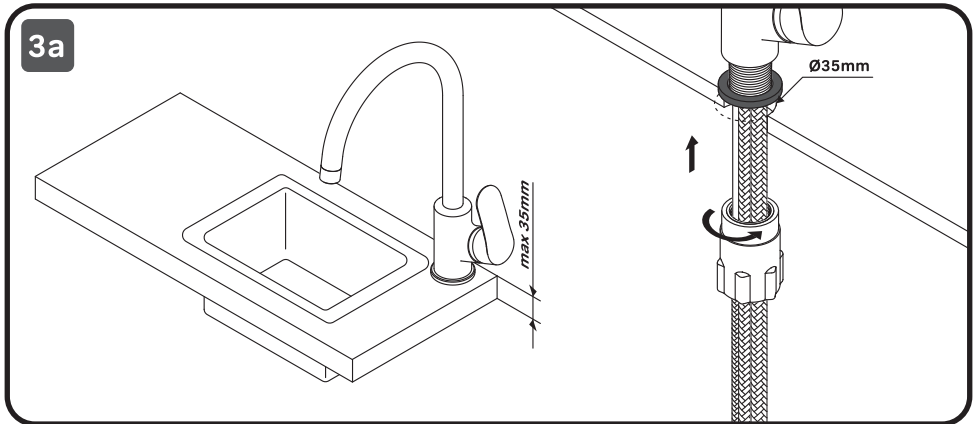
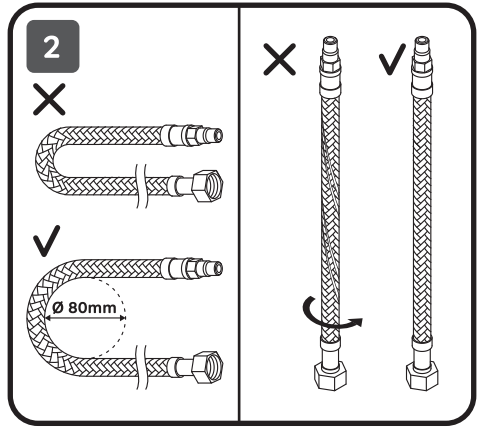
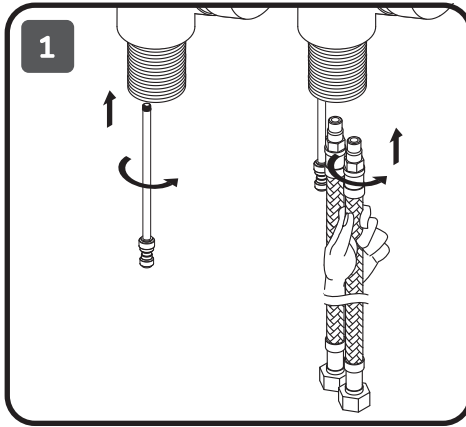
F85B07000/F85B07E00  
F85B07011/F85B07E11  
F85B07022/F85B07E22  
F85B07033/F85B07E33  
F85B07044/F85B07E44



F85B07700  
F85B07711  
F85B07722  
F85B07733  
F85B07744



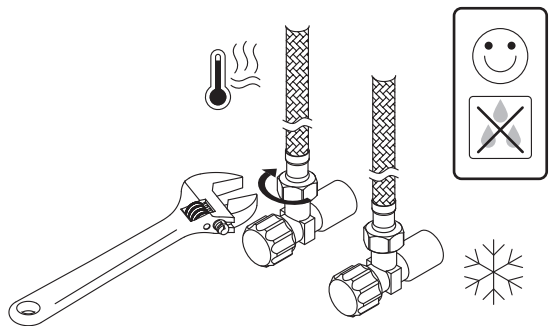
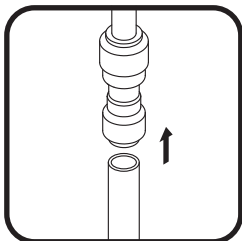
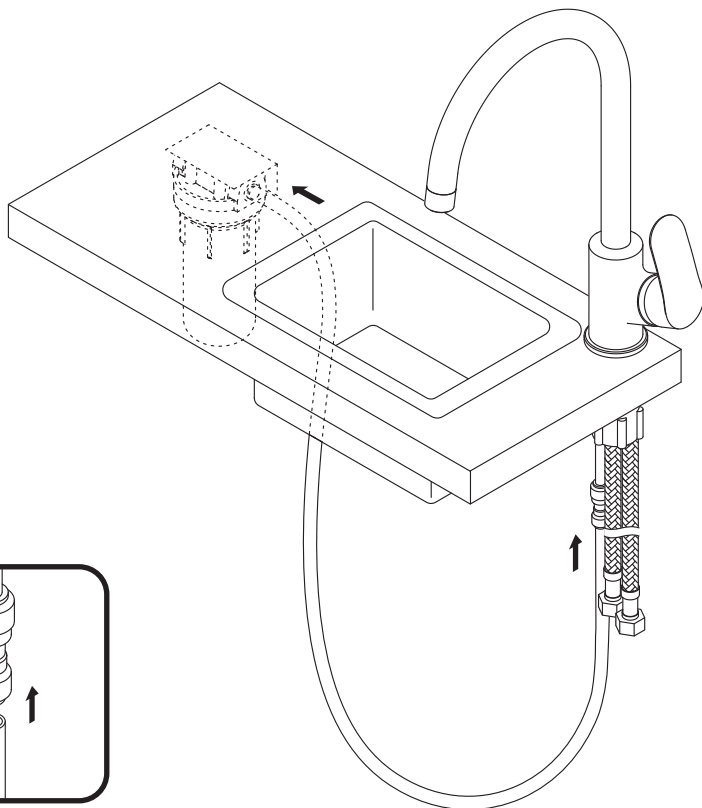


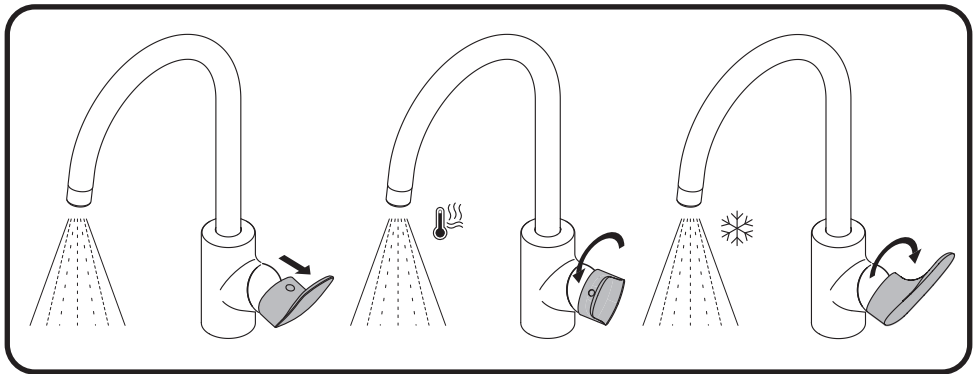
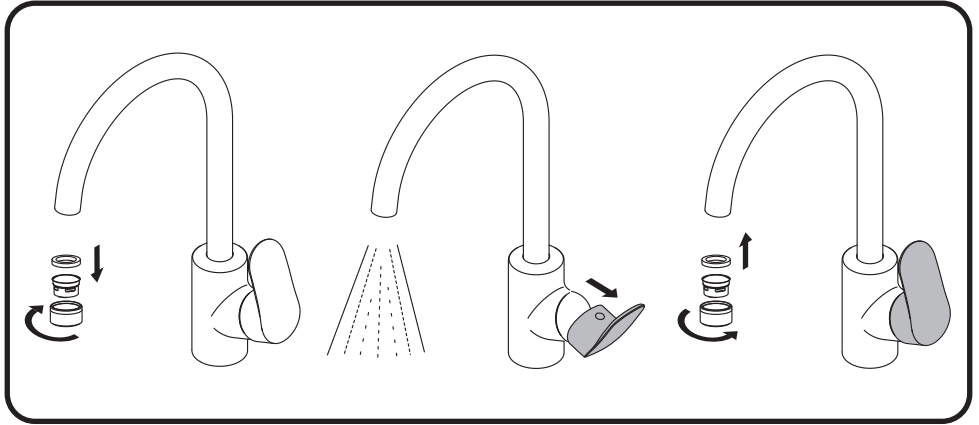






4





Like

F8007700

F8007711

F8007722

F8007733

F8007744

F8006700

F8006711

F8006722

F8006733

F8006744

X-Joy S

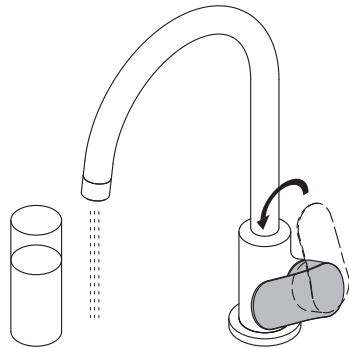
F85B07700

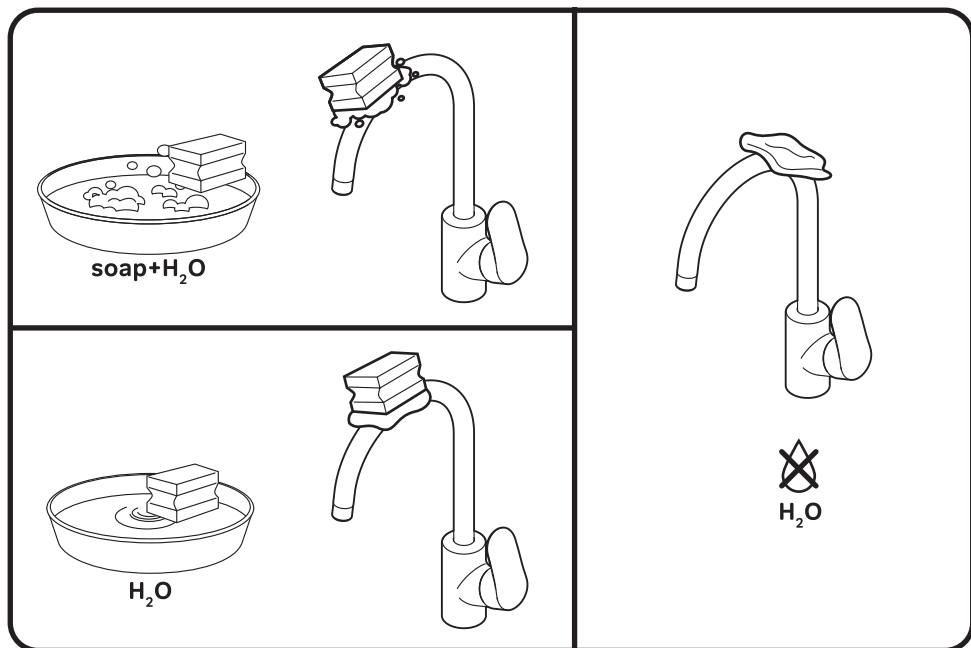
F85B07711

F85B07722

F85B07733

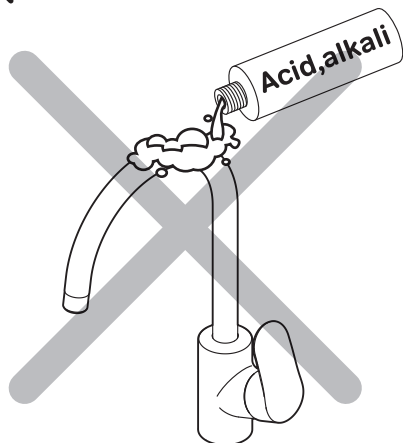
F85B07744



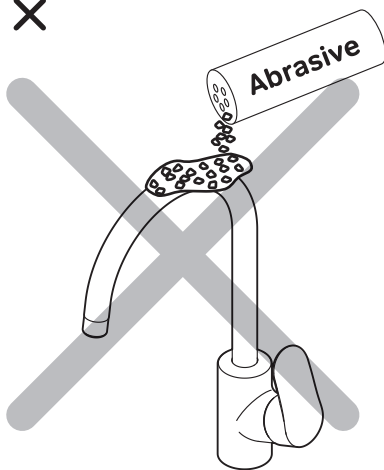


禁忌事項 / ACHTUNG / TÄHELEPANU / ATTENTION  
UZMANĪBU / DĒMESIO / UWAGA / ВНИМАНИЕ / УВАГА

×



×



AM·PM

# AM·PM

X-JOY



A8437100  
A8437111  
A8437122

DEU • ENG • EST • LTU  
LVA • POL • RUS • UKR

## Deutsch

### **Bedienungsanleitungen**

Bei regelmäßiger Reinigung von Oberflächen neutrale Reinigungsflüssigkeiten, wie Seifenlösungen und verschiedene Spülmittel benutzen.

- Reinigungsmittel auf den Schwamm oder Stoff auftragen, danach die Reinigung des Erzeugnisses durchführen.
- Scheuermittel nicht verwenden.



#### **ACHTUNG!**

Verchromter Abstrich hält:

- Ameisensäure;
- Chlorverbindungen;
- Essigsäure;
- Salzsäure;
- Phosphorsäure;
- Verschiedene chlorhaltige, säurehaltige und alkalische Reinigungsmittel;
- Alkoholhaltige Reinigungsmittel;
- Risse von scharfen Sachennicht aus.

Die Bildung des Seifen- und Kalkrückstandes kann man vermeiden!

Man muss das Erzeugnis mit dem Klarwasser spülen und mit dem Stoff nach jeder Anwendung austrocknen.

## English

### **Maintenance instructions**

We do NOT recommend you use any household cleaners to clean the product. Because these cleaners change substance or formula too frequently. The product should be always cleaned only with soapy water and rinsed with clean water and dried with a soft cloth.



#### **ATTENTION!**

Chrome-plated surface cannot withstand:

- Formic acid;
- Chlorine compounds;
- Vinegar acid;
- Hydrochloride acid;
- Phosphoric acid;
- Various agents containing chlorine, acid and alkaline detergents;
- Detergents containing alcohol;
- Scratchers with sharp objects;
- Any other abrasive cleaners.

Formation of soap and lime scale can be avoided!

It is sufficient to rinse the item with clean water and wipe it dry with cloth after each use.

## ⚙️ Hooldusjuhised

Pindade regulaarsel puhastamisel on soovitatav kasutada neutraalseid vedelaid puhastusvahendeid: seebilahuseid ja paljud nõudepesuvahendeid.

- Puhastusvahend on vaja kanda käsnaile või lapile, pärast seda puhastada toodet.

- Ei ole soovitatav kasutada abrasiivseid puhastusvahendeid.



### TÄHELEPANU!

Kroomkate ei kannata:

- Sipelgahapet;
- Klooriühindeid;
- Äädikhapet;
- Soolhapet;
- Fosforihapet;
- Erinevaid vahendeid, mis sisaldavad kloori, happelisi ja leelilisi puhastusvahendeid;
- Alkoholi sisaldavaid pesuvahendeid;
- Teravate esemetega kriimustamist.

Seebikatu ja katlakivi tekkimist saab vältida!

Piisav on toodet loputada puhta veega ning ära kuivatada lapiga pärast iga kasutamiskorda.

## ⚙️ Nurodymai priešūrai

Reguliarium paviršių valymui rekomenduojama naudoti neutralias skystas plovimo priemones: muilo tirpalus ir daugelį indų plovimo priemones.

- Valymo priemonę būtina užpilti ant kempinės arba audinio, po to atlikti gaminio valymą.

- Nerekomenduojama naudoti abrazyvini- as plovimo priemones.

## Lietuvių



### DĖMESIO!

Chromuotas paviršius neišlaiko:

- Skruzdžių rūgštis;
- Chlora junginių;
- Acto rūgštis;
- Druskos rūgštis;
- Fosforo rūgštis;
- Įvairias priemones, turinčias chlorą, rūgštys ir šarmus turinčias plovimo priemones;
- Plovimo priemones, turinčias sudėtyje spirita;
- Įbrėžimus aštriais daiktais.

Muilo ir kalkių nuosėdų susidarymo galima išvengti!

Pakanka gaminį nuplauti švariu vandeniu ir sausiai nušluostyti audiniu po kiekvieno panaudojimo.

## Latviešu

### ⚙️ **Kopšanas norādījumi**

Regulārai virsmu tīrīšanai ieteicams lietot neitrālus šķīdros mazgāšanas līdzekļus: ziepju šķīdumus un daudzus trauku mazgāšanas līdzekļus.

- Tīrīšanas līdzeklis jāuzklāj uz sūkļa vai auduma, pēc tam jātīra izstrādājums.
- Nav ieteicams izmantot abrazīvus mazgāšanas līdzekļus.



#### **UZMANĪBU!**

Hromēti pārklājumi neiztur:

- Skudrskābi;
- Hlora savienojumus;
- Etiķskābi;
- Sālsskābi;
- Fosforskābi;
- Dažādus līdzekļus, kas satur hloru, skābi un sārmu mazgāšanas līdzekļus;
- Spirtu saturošus mazgāšanas līdzekļus;
- Skrāpējumus ar asiem priekšmetiem.

Var izvairīties no ziepju un kaļķakmens aplikuma veidošanās!

Pietiek izstrādājumu noskalot ar tīru ūdeni un pēc katras lietošanas ar audumu noslaucīt sausu.

## Polski

### ⚙️ **Instrukcje dotyczące pielęgnacji**

Przy regularnym czyszczeniu powierzchni zalecane są neutralne detergenty w płynie: roztwory mydła i wiele środków dla mycia naczyń.

- Środek czyszczący należy nałożyć na gąbkę lub tkaninę, po czym należy wyczyścić powierzchnie.
- Nie używaj ściernych detergentów.



#### **UWAGA!**

Chromowana powłoka nie wytrzymuje:

- Kwas mrówkowy;
- Związki chlorowane;
- Kwas octowy;
- Kwas chlorowodorowy;
- Kwas fosforowy;
- Różne produkty zawierające chlor, kwaśne i alkaliczne detergenty;
- Detergenty zawierające alkohol;
- Drapanie ostrymi przedmiotami;

Można uniknąć tworzenia się osadu i kamienia wapiennego! Wystarczy spłukać produkt czystą wodą i po każdym użyciu wytrzeć go suchą szmatką.



## ⚙️ Указания по уходу

При регулярной чистке поверхностей рекомендуется применять нейтральные жидкие моющие средства: мыльные растворы и многие посудомоечные средства.

- Чистящее средство необходимо нанести на губку или ткань, после чего осуществлять чистку изделия.

- Не рекомендуется использовать абразивные моющие средства.



### ВНИМАНИЕ!

Хромированное покрытие не выдерживает:

- Муравьиную кислоту;
- Хлорные соединения;
- Уксусную кислоту;
- Соляную кислоту;
- Фосфорную кислоту;
- Различные средства, содержащие хлор, кислотные и щелочные моющие средства;
- Моющие средства, содержащие спирт;
- Царапины острыми предметами.

Образование мыльного и известкового налета можно избежать!

Достаточно ополаскивать изделие чистой водой и насухо вытирать тканью после каждого использования.

## ⚙️ Вказівки по догляду

При регулярному чищенні поверхонь рекомендується застосовувати нейтральні рідкі миючі засоби, мильні розчини.

- Миючий засіб необхідно наносити на губку або тканину, після чого здійснювати чищення виробу.

- Не рекомендується використовувати абразивні миючі засоби.

## Українська



### УВАГА!

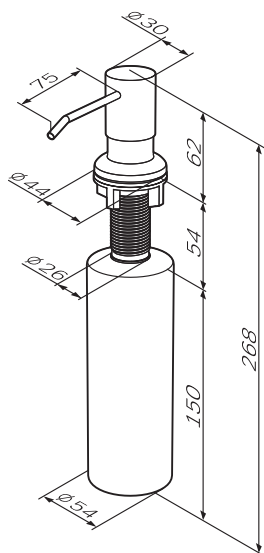
Хромове покриття не витримує:

- Мурашину кислоту;
- Хлорні з'єднання;
- Оцтову кислоту;
- Соляну кислоту;
- Фосфорну кислоту;
- Різні засоби, що містять хлор, кислотні і лужні речовини;
- Миючі засоби, що містять спирт;
- Подряпини гострими предметами.

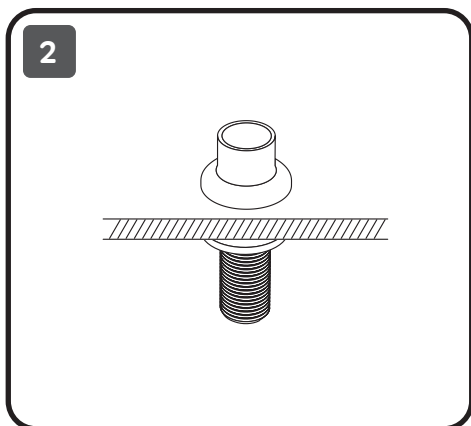
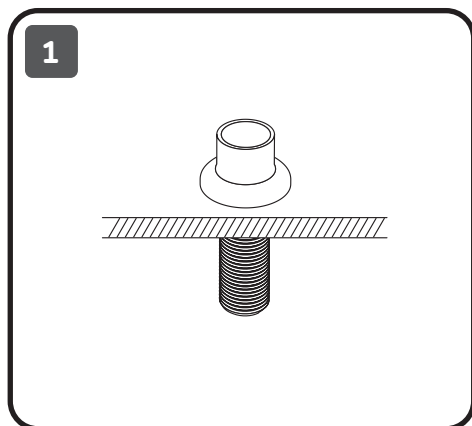
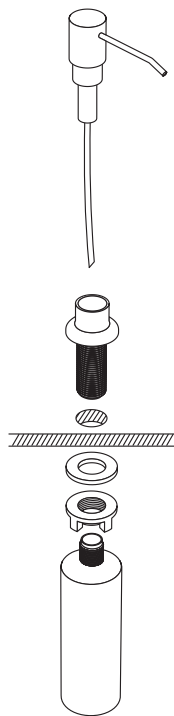
Maילו ir kalkių nuosėdų susidarymo galima išvengti!

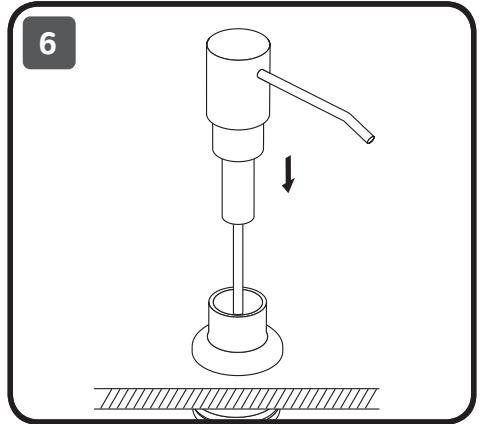
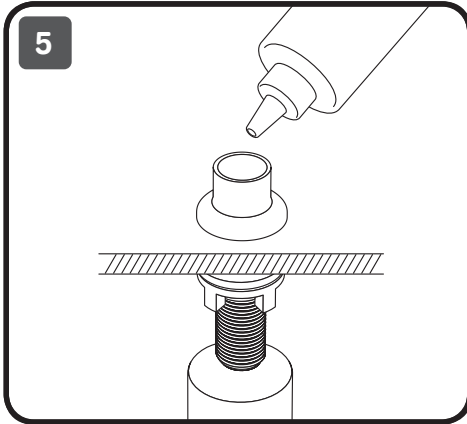
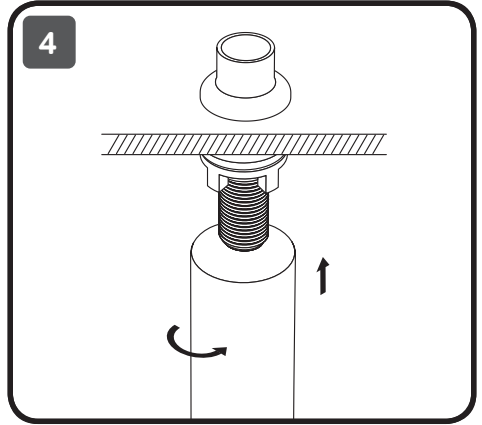
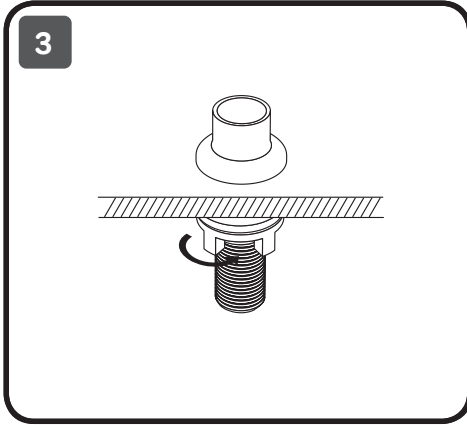
Pakanka gaminį nuplauti švariu vandeniu ir sausai nušluostyti audiniu po kiekvieno panaudojimo.

AM·PM



A8437100  
A8437111  
A8437122





**⚠ ACHTUNG / ATTENTION / TÄHELEPANU / DĚMESIO  
UZMANĪBU / UWAGA / ВНИМАНИЕ / УВАГА**

<p>✓</p> <p><b>A</b></p> <p>H<sub>2</sub>O</p>	<p><b>B</b></p> <p>H<sub>2</sub>O</p>	<p>✗</p> <p>Acid/alkali</p> <p>Abrasive</p>
--	---------------------------------------	---

AM·PM