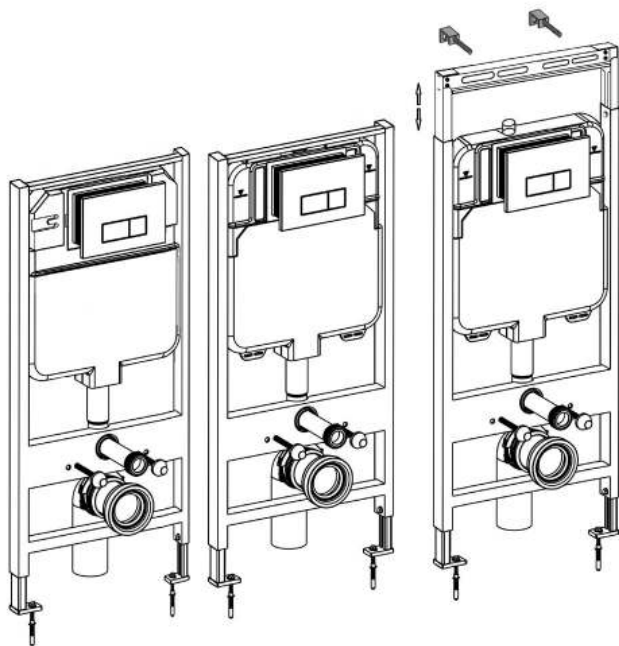


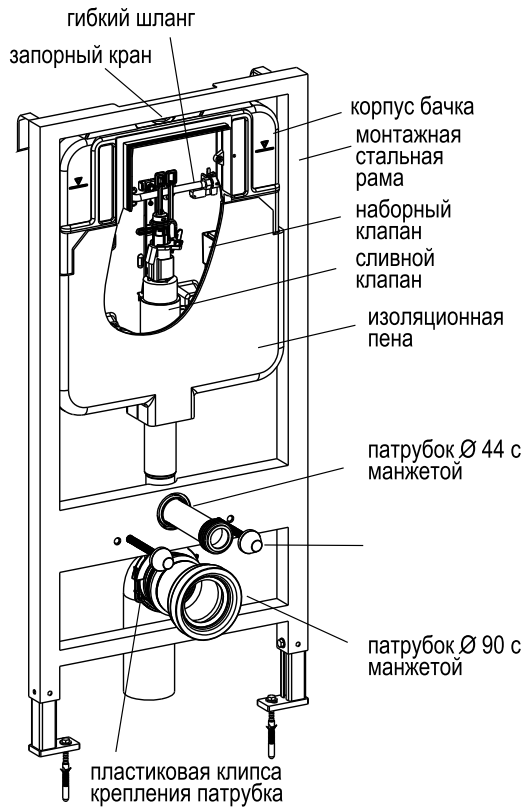
AQUATEK®

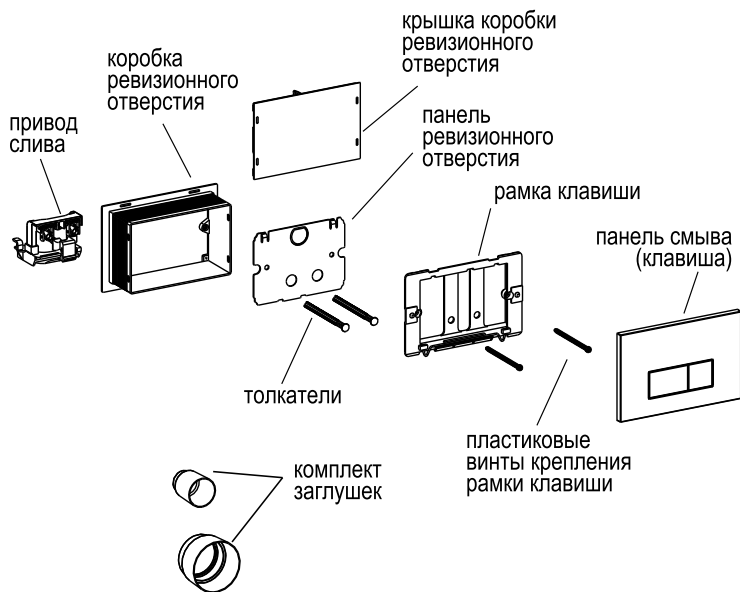
Монтажная рама для подвесного унитаза



Инструкция по установке

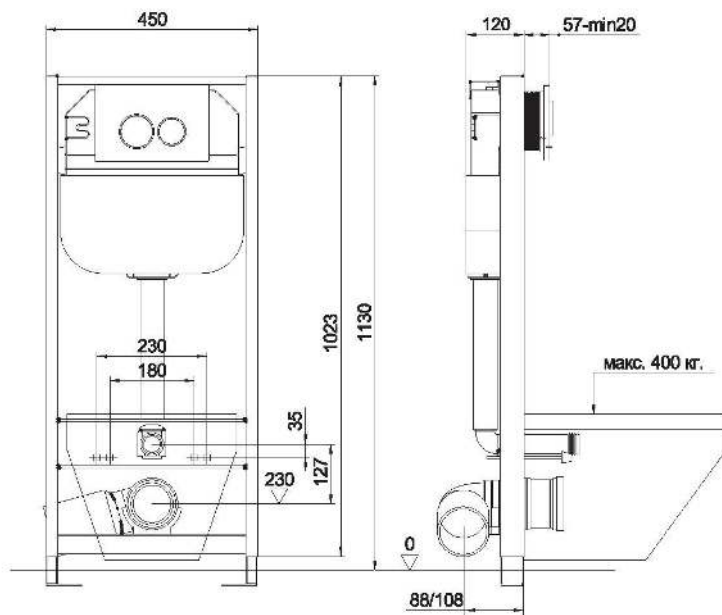
1. Список деталей



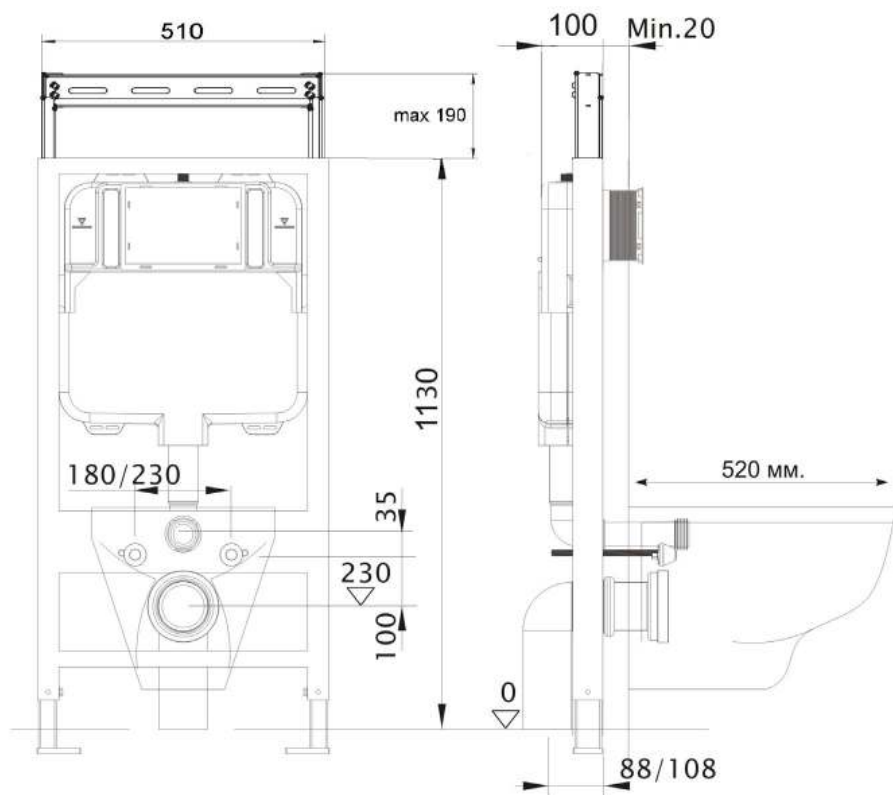


2. Технический рисунок

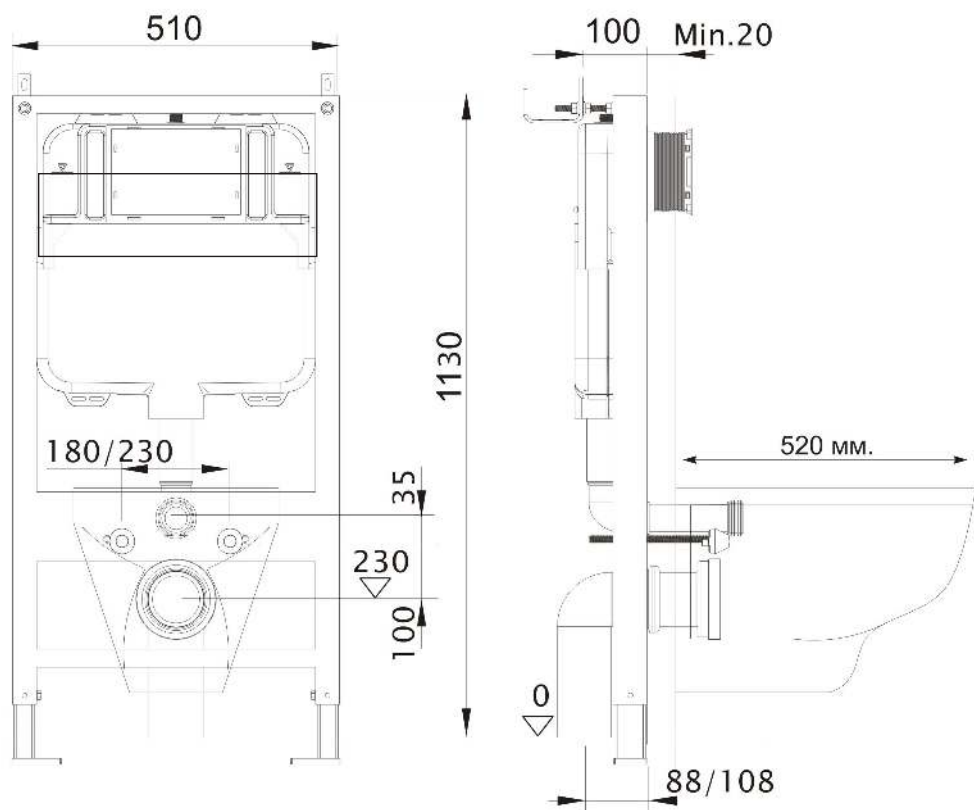
Aquatek Standart 45 Монтажная рама для подвесного унитаза 1130*450*120



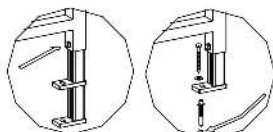
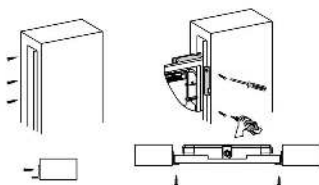
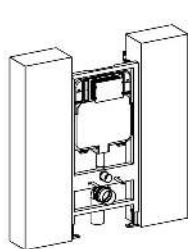
Аquatek Easy Fix 51 Монтажная рама для подвесного унитаза 1130*510*100



Aquatek Standart 51 Монтажная рама для подвесного унитаза 1130*510*100

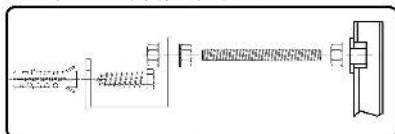


3. Установка

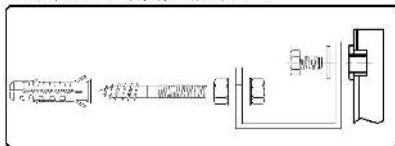


Крепление боков к стене:

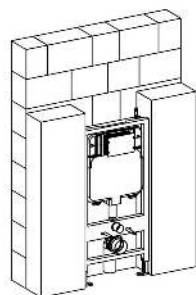
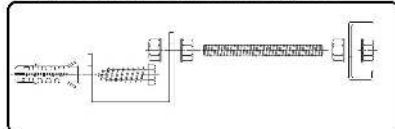
Используйте крепления к стене регулируемый, размер 100x250мм.

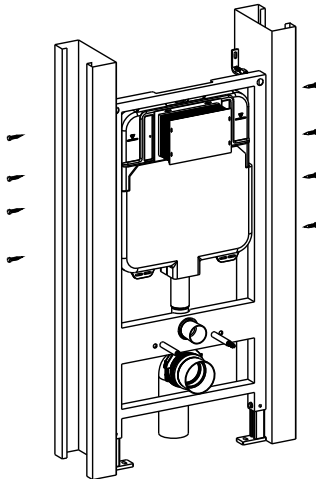
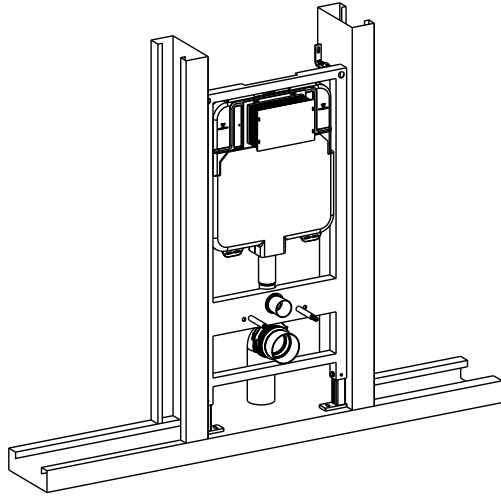


Используйте крепления к стене регулируемый, размер 50x110мм.

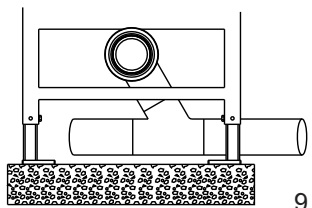
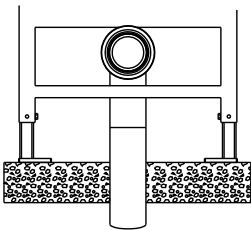
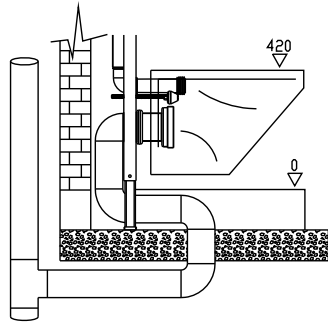
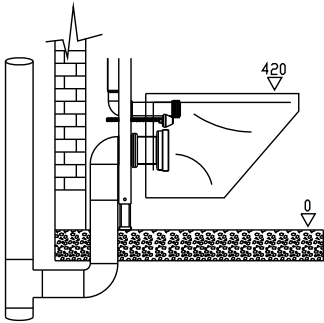
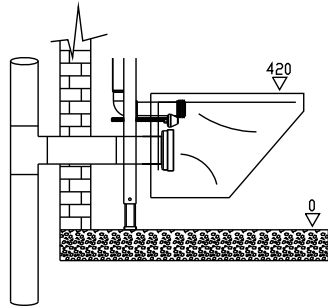
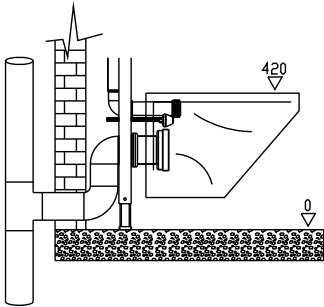


Комплект крепежа для установки к стене с регулируемой верхней частью

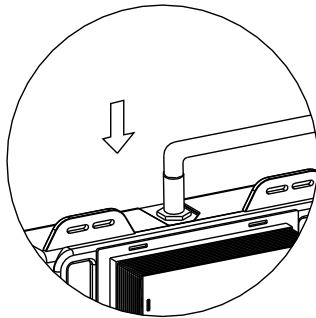
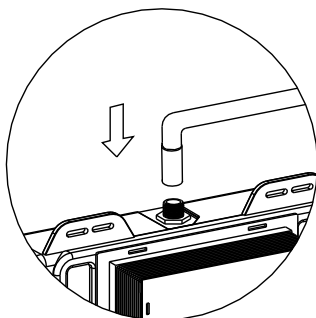
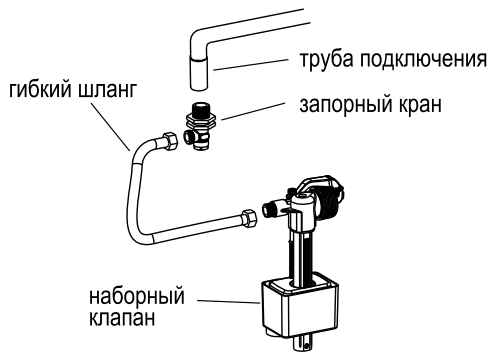




4. Установка

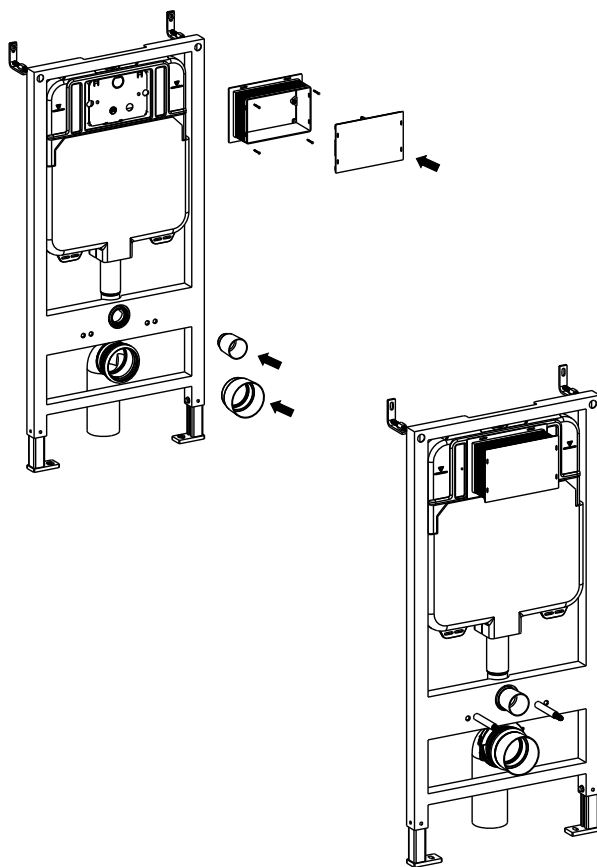


5. Установка

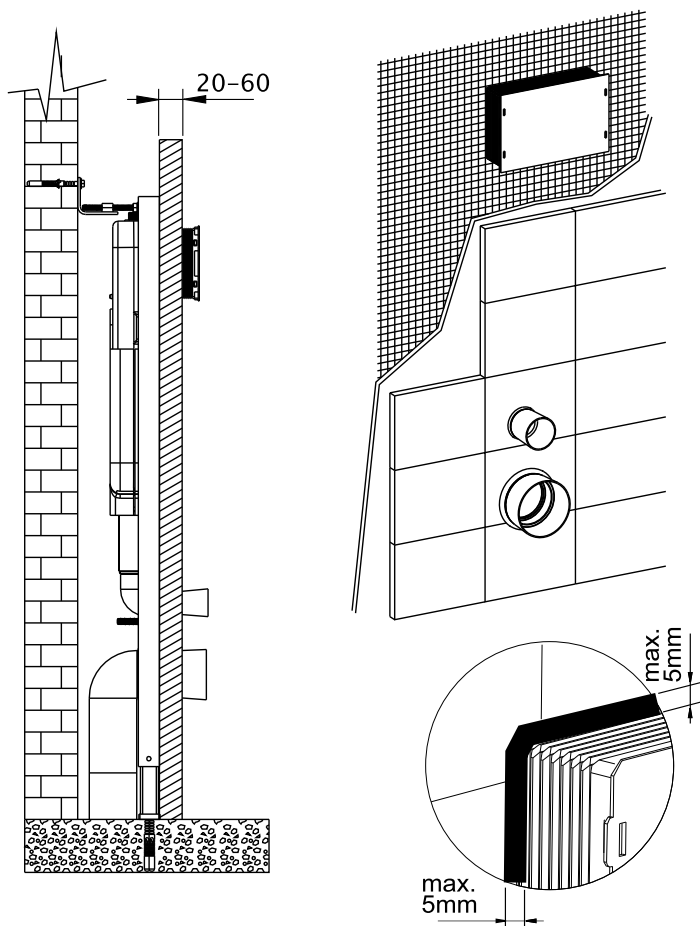


6. Подготовка до встраивания в стену

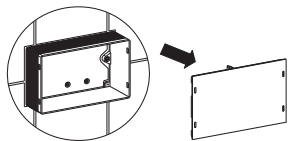
Установить защитные заглушки.



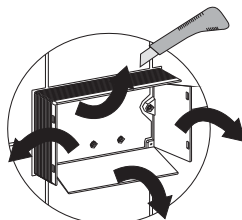
7. Встраивание в стену



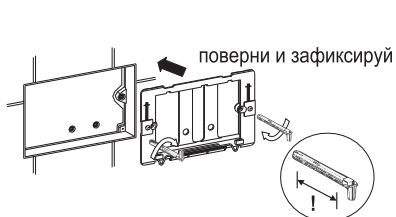
8. Установка клавиши



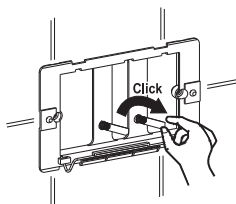
Фиксаторы в пазах отстегнуть при помощи отвертки.



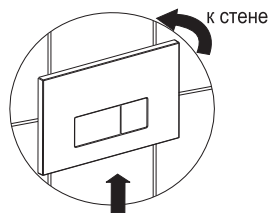
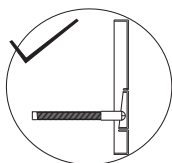
Выступающие пластины коробки отрезать



Перед фиксацией пластикового штока крепления рамки клавиши отпилите его так, чтобы они не препятствовали работе арматуры особенно с левой стороны.

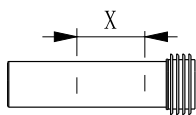
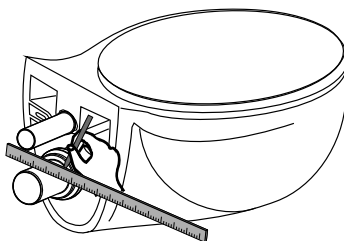
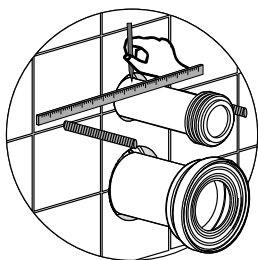
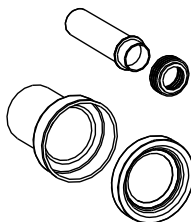
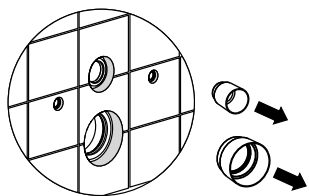


Вставьте толкатели в пластиковые гайки привода коромысел до упора и поверните на 45° по часовой стрелке до щелчка.

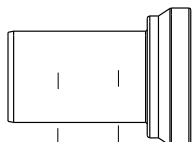
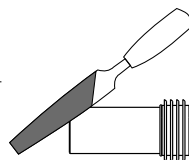


Установите панель с клавишами

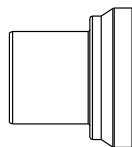
9. Установка прямой трубы



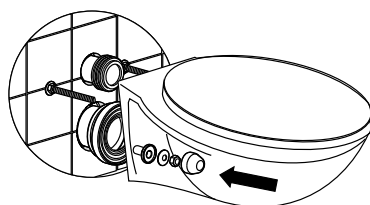
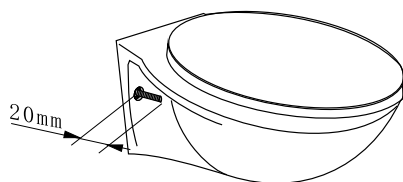
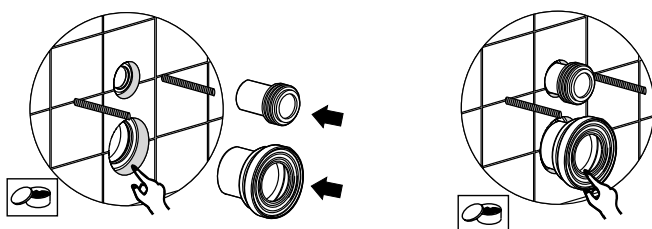
$X+3\text{mm}$



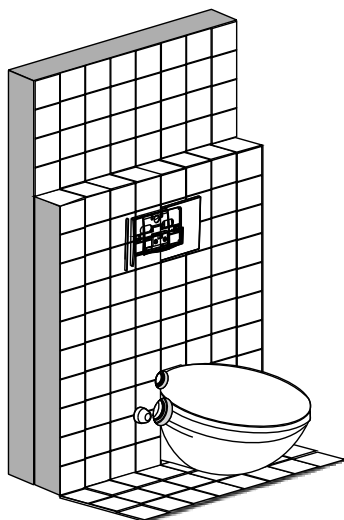
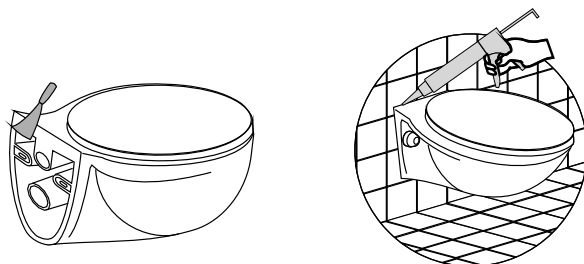
$Y+3\text{mm}$



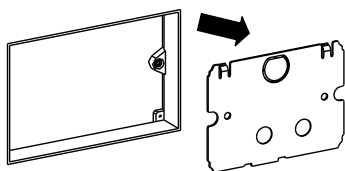
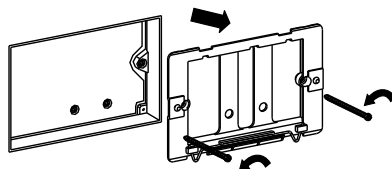
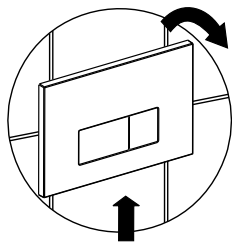
10. Установка унитаза



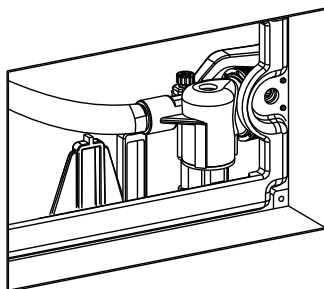
Инструкция по установке



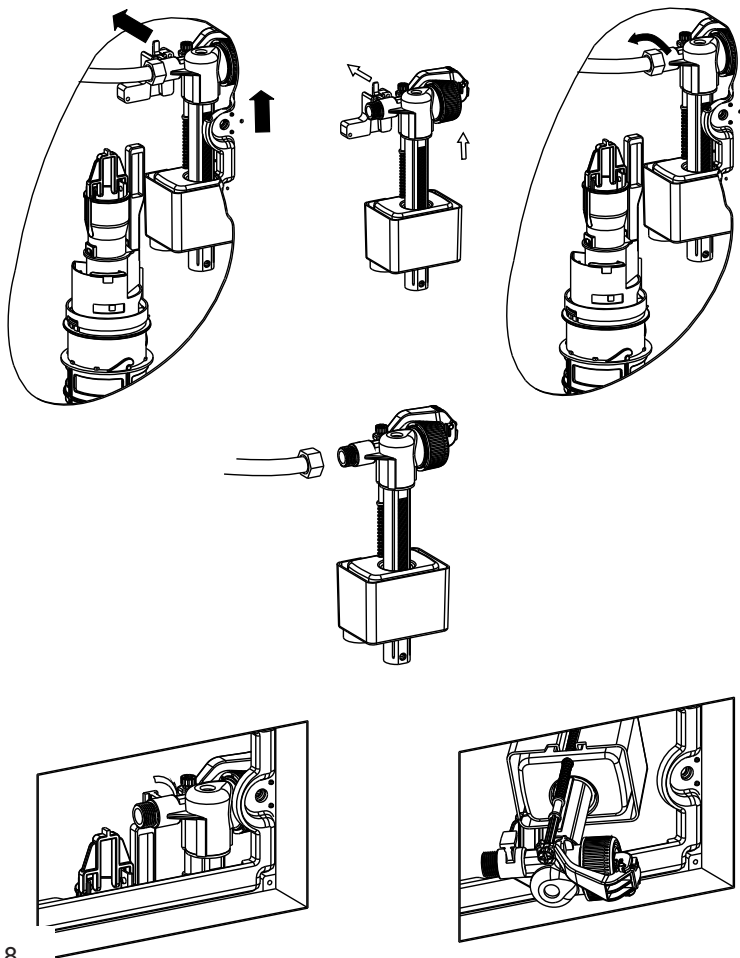
Система крепления рамки клавиши



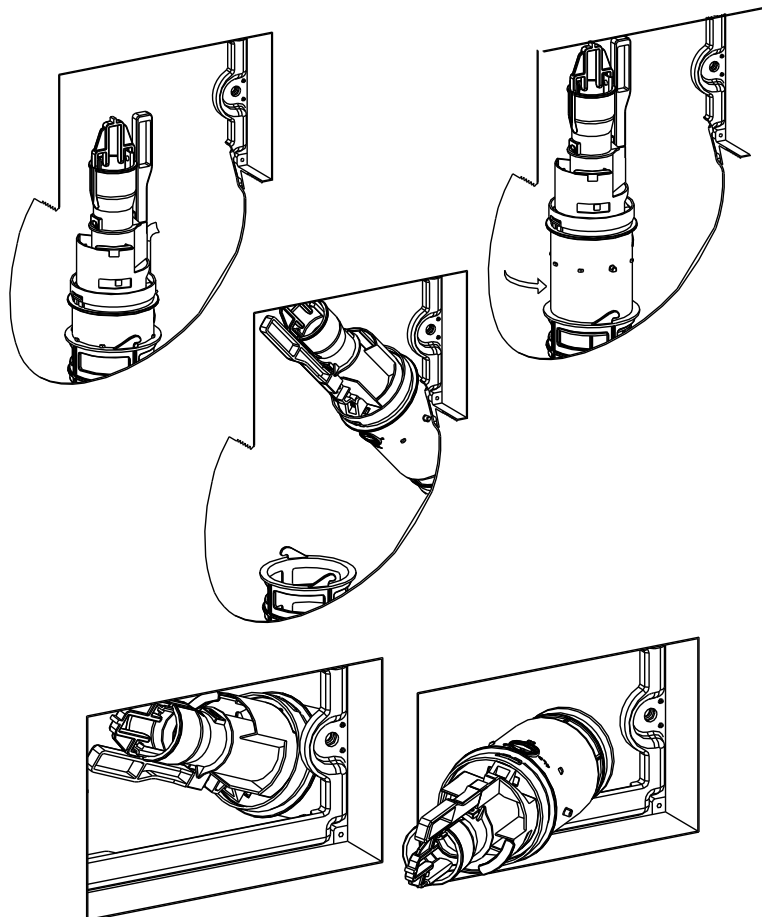
- привода подъема сливной колонки должны быть выровнены относительно коромысел сливной колонки.
- сливная колонка должна стоять ровно, прижатая вниз бачка.
- ровно совмещая пазы фиксаторов панелей ревизионного отверстия с фиксаторами на бачке, закрутите винт ревизионного отверстия с коромыслами.
- нажимая на гайки приводов коромысел, проверьте работу сливной колонки.



Замена наборного клапана



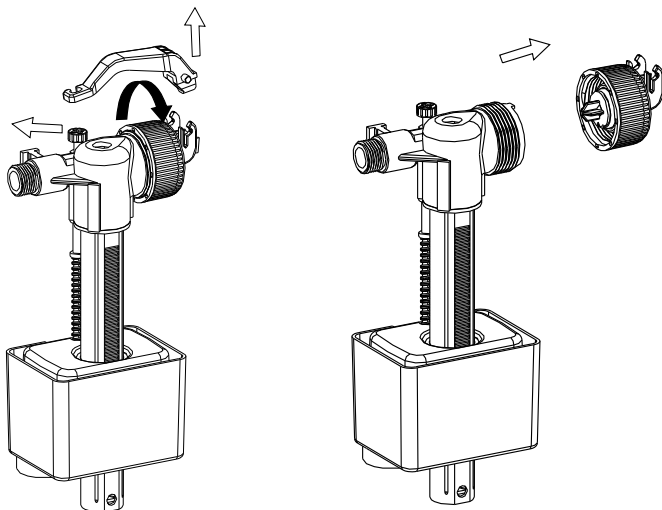
Замена сливного клапана

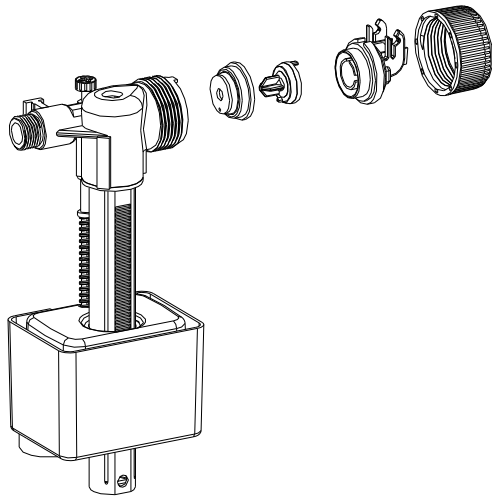
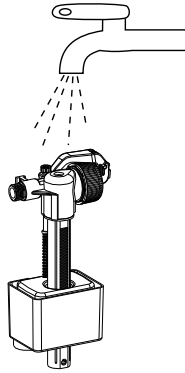
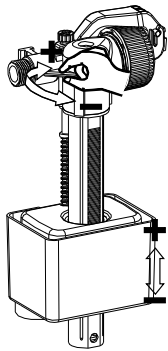


Разборка наборного клапана

Обслуживание и промывка наборного клапана

Неисправности	Устранение неисправности
1 Уровень воды слишком высок или слишком низок	Винтом опустить или поднять поплавок
2 Клапан не останавливает набор воды	Разобрать узел мембраны, промыть детали
3 Бачок заполняется медленно	Промыть мембрану, увеличить подачу воды
4 Другие неисправности	Проконсультироваться со специалистом
5 Неисправность не устранена	Обратиться в сервисный центр

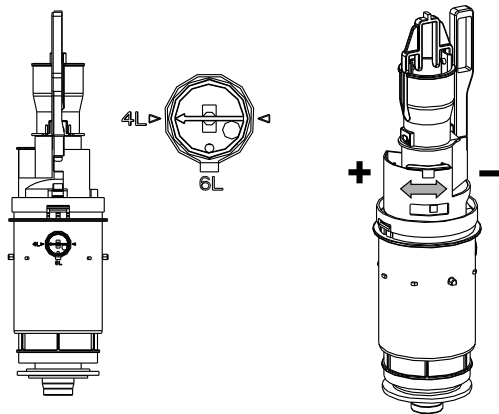


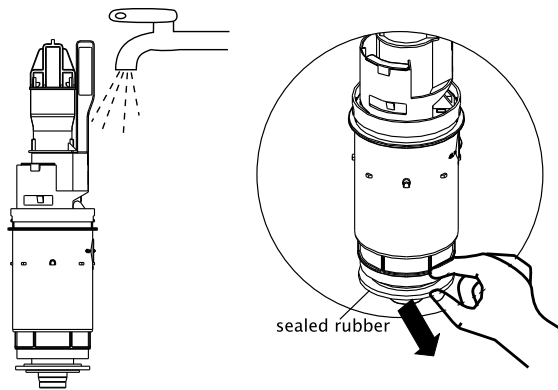


Разборка сливного клапана

Обслуживание и ремонт сливного клапана

Неисправности	Устранение неисправности
1 Слив воды недостаточный	Отрегулируйте объем слива на клапане
2 Слив воды не осуществляется	Разобрать узел, промыть детали
3 Вода сливается быстро	Проверьте уровень воды в бачке.
4 Другие неисправности	Проконсультироваться со специалистом
5 Неисправность не устранена	Обратиться в сервисный центр





Преимущества

- Бесшовный, экономичный бачок Европейского стандарта экономии воды (6L/3L, 4L/2L)
- Эффективный залповый смыв.
- Быстрое наполнение бачка водой.
- Цельнометаллическая сварная рама.
- Компактные габаритные размеры. ширина - 510 мм. глубина - 100 мм.
- Максимальная сборка для потребителя при упаковке.
- Серийное производство в России.
- Низкая стоимость, высокое качество.